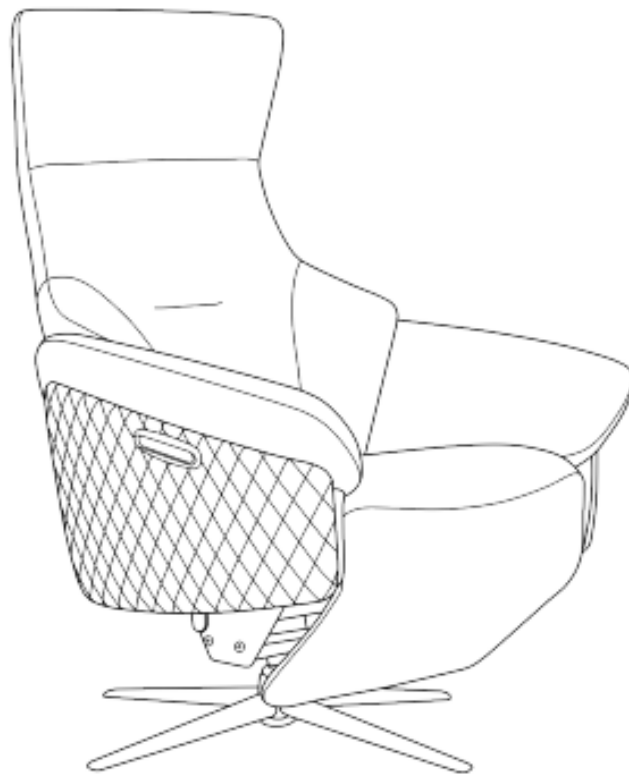


FAUTEUIL RELEVEUR NEST

LIFT CHAIR NEST

REF :
821159.TISSU
821159.CUIR



MANUEL D'UTILISATION



INTRODUCTION :

Ce document est la traduction française du manuel d'utilisation fourni par BENELAND.

Veuillez lire le manuel d'utilisation correctement pour une utilisation optimale.

Ce manuel doit être tenu à disposition pour un usage ultérieur après la première lecture.

TABLE DES MATIERES :

1. PRECAUTIONS DE SECURITE/SAFETY PRECAUTIONS/PRECAUCIONES DE SEGURIDAD
2. MÉTHODE D'INSTALLATION/INSTALLATION METHOD/MODO DE INSTALACIÓN
3. ENVIRONNEMENT D'UTILISATION ET MÉTHODE D'APPLICATION/ENVIRONMENT IN USE AND APPLICATION METHOD/ENTORNO DE UTILIZACIÓN Y MODO DE APLICACIÓN
4. PROCEDURE D'ENTRETIEN/MAINTENANCE PROCEDURE/PROCEDIMIENTO DE SERVICIO/MANTENIMIENTO

1. PRECAUTIONS DE SECURITE



Veillez suivre les instructions de sécurité ci-dessous pour éviter les dommages, les chocs électriques, les incendies ou autres blessures.

- Avant toute utilisation, veillez à lire attentivement les "Précautions de sécurité" et utiliser l'appareil correctement.
- Les précautions indiquées ci-dessous sont destinées à assurer la sécurité et l'utilisation correcte de ce produit, afin d'éviter tout préjudice ou dommage à l'utilisateur et d'autres personnes.
- Veuillez utiliser le fauteuil de loisirs sur un sol plat. Si vous devez déplacer le fauteuil, il est recommandé de le faire soulever par deux adultes, et de ne pas le déplacer en le poussant ou en le tirant afin de ne pas rayer le sol, la moquette ou d'user le repose-pied.
- Lors de l'utilisation d'un bloc d'alimentation, ne tirez pas sur le câble d'alimentation, éloignez-le du feu, de l'eau et gardez-le hors de portée des enfants et des personnes âgées.
- Éteignez l'interrupteur d'alimentation après utilisation, et rangez le câble d'alimentation afin d'éviter tout accident de sécurité causé par les enfants qui jouent avec.
- Lors de l'utilisation d'une batterie rechargeable, faites attention à l'indicateur de batterie : lorsque la batterie est complètement chargée, cinq lumières bleues s'allument, et lorsque la batterie est faible, trois lumières bleues s'allument.
- Lorsque la batterie est déchargée, trois voyants bleus ou moins s'allument, l'interface USB et l'interface Type-C ne peuvent pas recharger les téléphones portables.
- Si vous devez rétracter le repose-pied, vous devez d'abord observer le dessous du fauteuil pour vous assurer qu'il n'y a pas d'obstacle, d'animaux ou d'autres objets avant de l'utiliser en toute sécurité.
- Avant l'utilisation, essuyez la poussière sur la surface du fauteuil à l'aide d'un chiffon doux et propre et veillez à ce qu'il reste toujours propre.
- Ne laissez pas les enfants sauter et jouer seuls sur le fauteuil ou ceux qui ne peuvent pas exprimer leur volonté de l'utiliser seuls, afin d'éviter les chocs électriques et les chutes.
- Évitez que des appareils à angles aigus ou des couteaux ne touchent la surface de le fauteuil afin d'éviter de rayer le tissu.
- Ne pas utiliser le fauteuil à l'extérieur pendant une longue période. Éviter l'exposition à la lumière du soleil pendant une longue période afin d'éviter une décoloration partielle ou un saignement de la couleur du produit.
- Gardez le fauteuil à au moins 30 cm des sources de chaleur. Ne l'utilisez pas près d'une flamme nue telle qu'une cuisinière ou sur un radiateur tel qu'une couverture électrique afin d'éviter tout risque d'incendie.
- Sauf pour le personnel d'entretien professionnel, il est interdit de démonter, de réparer ou de modifier le fauteuil à volonté afin d'éviter tout dysfonctionnement entraînant des dommages électriques ou d'incendie.



- Lors de l'utilisation de la prise pour recharger le produit, il est interdit de l'insérer et de la débrancher avec des mains mouillées.
- Lorsque vous insérez ou retirez la fiche, vous devez tenir fermement le corps de la fiche.
- Il est interdit de tirer sur le câble d'alimentation afin d'éviter tout dommage ou choc électrique.
En cas de non-utilisation prolongée, veuillez débrancher et ranger le câble d'alimentation.

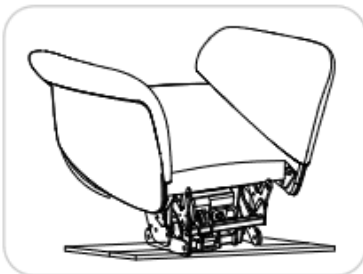
2. MÉTHODE D'INSTALLATION

Liste des composants :

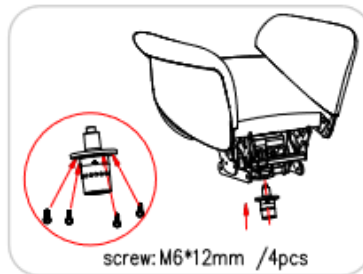


1. Base de le fauteuil X1
2. Pivot X1
3. Siège X1
4. Coussin de dossier X1
5. Alimentation électrique X1
6. Batterie X1

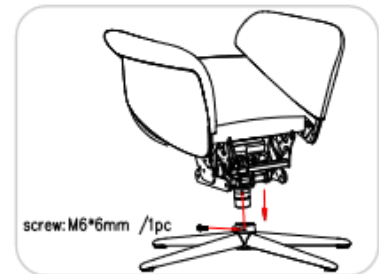
Description de la procédure d'installation (assemblage) :



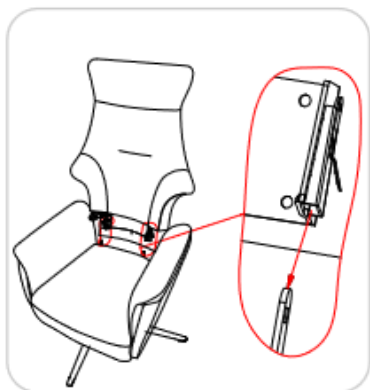
1. Retirer le siège du carton, retirez les quatre vis de la plaque inférieure.



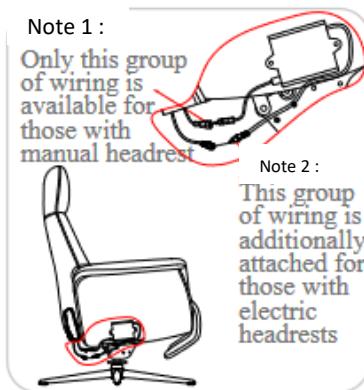
2. Fixer l'arbre pivotant sur la barre transversale en bas du cadre avec les vis (M6*12mm/4pcs).



3. Insérer l'arbre pivotant verticalement dans le trou central de la base des pattes, le trou à l'extérieur de la base des pattes aligné avec le trou sur le côté de l'arbre pivotant avec les vis (1 / M6 * 6MM).



4. Alignez les verrous du coussin de dossier avec le loquet du siège et appuyez fermement sur le loquet. L'installation est réussie dès lors que vous entendez le « clic ».



5. Connecter le boîtier de contrôle avec le fil de sortie du coussin de dossier.

Note 1 : Seul ce groupe de câblage est disponible pour ceux ayant une tête de lecture manuelle.

Note 2 : Ce groupe de câblage est en outre fixé pour ceux qui disposent d'appui-têtes électriques.



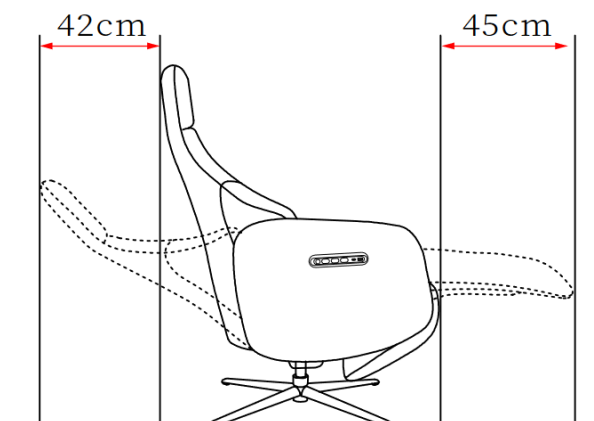
6. ① Insérer le bloc-batterie dans le sens de l'emplacement de la carte.
② Tourner de 90 degrés dans le sens des aiguilles d'une montre pour finaliser l'installation.

3. ENVIRONNEMENT D'UTILISATION ET MÉTHODE D'APPLICATION

Environnement d'utilisation :

Il est recommandé de le placer dans un endroit plat, avec un espace autour permettant au dossier et au repose-pieds de se déplier, afin d'éviter les collisions.

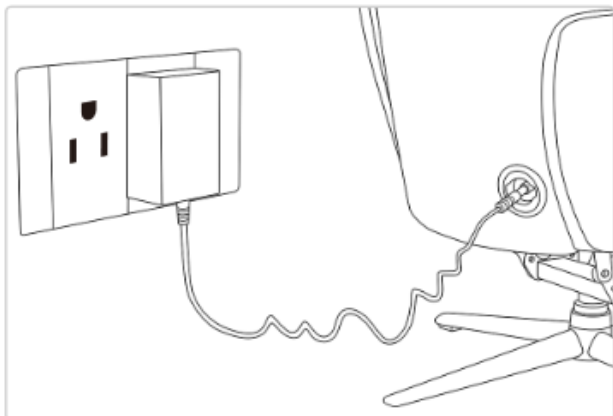
- Lors de l'abaissement du dossier ou de l'extension du repose-pieds, afin d'éviter une collision avec des objets environnants, un espace de plus de 45 cm à l'avant et de 42 cm à l'arrière doit être réservé à l'avance.
- Ne pas utiliser le produit à l'extérieur. Évitez d'exposer l'appareil à la lumière du soleil pendant une longue période afin d'éviter une décoloration locale ou le saignement des couleurs du produit et le vieillissement rapide du tissu.
- Tenez le fauteuil éloignée d'au moins 30 cm des sources de chaleur. Ne l'utilisez pas à proximité d'une flamme nue, telle qu'une cuisinière, ou sur une couverture électrique afin d'éviter tout risque d'incendie.



Méthode d'application :

- **Mettre l'appareil sous tension (méthode de l'alimentation électrique)**

Insérez l'orifice rond à l'extrémité de la sortie de l'alimentation dans le trou de sortie rond à l'arrière, et insérez la fiche dans la prise correspondante (le voyant vert s'allume alors sur le boîtier d'alimentation).



Vérifier avant l'utilisation :

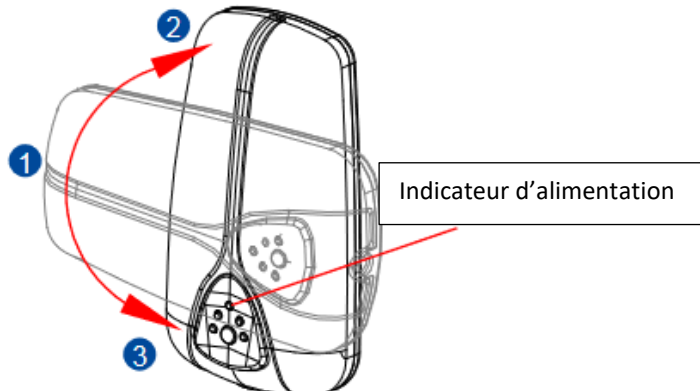
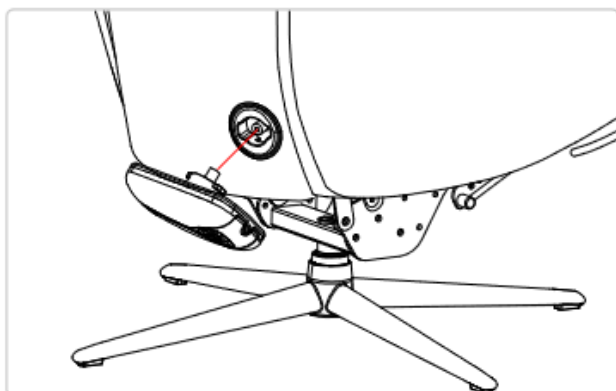
Vérifiez que des cheveux ou de la poussière n'adhèrent pas à la fiche d'alimentation.

Vérifier si le câble d'alimentation et la fiche d'alimentation ne sont pas endommagés.

N'insérez pas ou ne retirez pas la fiche avec des mains mouillées afin d'éviter les accidents.

- **Mettre l'appareil sous tension (méthode de l'utilisation de la batterie)**

1. Insérer la batterie dans le sens de la fente de la carte.
2. Tourner de 90 degrés dans le sens des aiguilles d'une montre pour terminer l'installation.
3. Tourner de 90 degrés dans le sens inverse des aiguilles d'une montre pour retirer la batterie.



Précautions à prendre lors de l'utilisation de la batterie :



Lors de l'utilisation d'un bloc-batterie rechargeable, faites attention à l'indicateur de charge de la batterie : lorsque la batterie est complètement chargée, 5 lumières bleues s'allument. Lorsque la batterie est déchargée et qu'il ne reste plus que trois voyants bleus ou moins, l'interface USB et l'interface Type-C ne pourront pas charger l'appareil mobile.

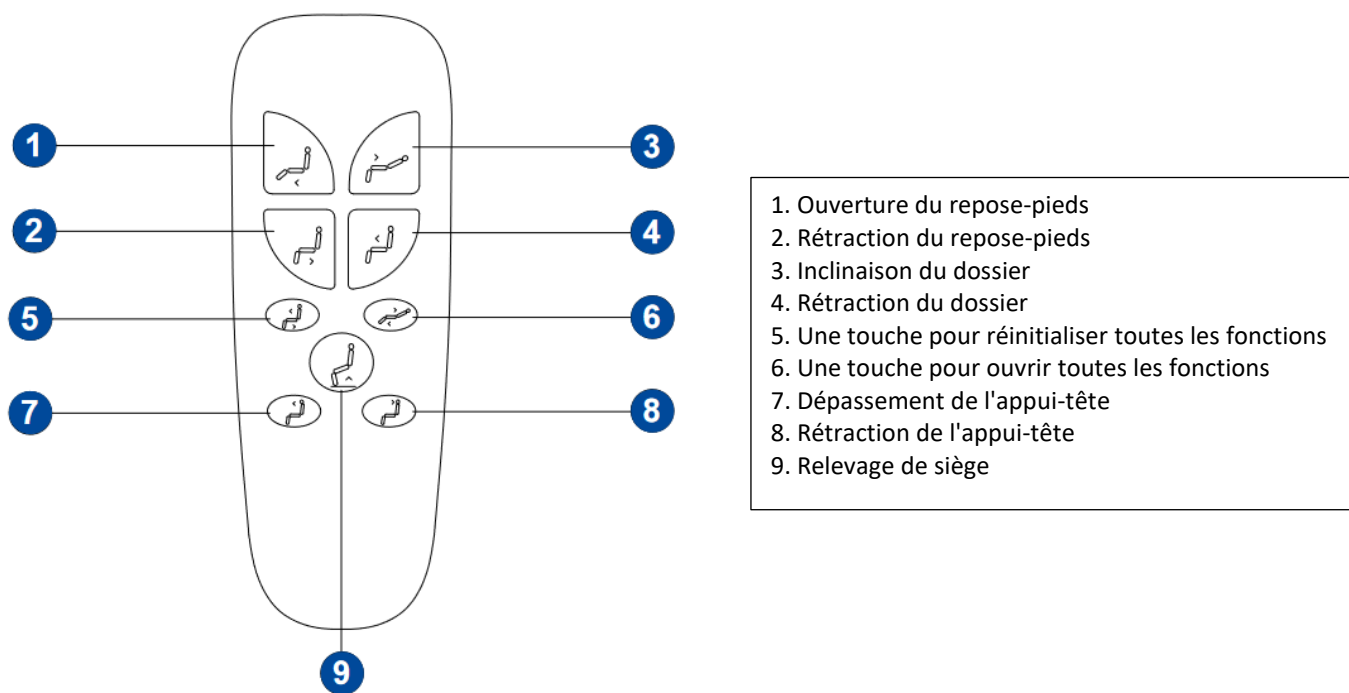
- **Méthode d'utilisation du bouton de commutation [applicable aux fauteuils dotés de la fonction d'appui-tête électrique].**

Les boutons ⑦/⑧ servent à commander la rétraction/l'ouverture de l'appui-tête,

Les boutons ③/④ sont utilisés pour contrôler la réinitialisation du dossier, et les boutons ①/② sont utilisés pour contrôler l'ouverture/la rétraction du repose-pieds.

Les boutons ⑨ sont utilisés pour contrôler l'ouverture/la rétraction du repose-pieds.

Le bouton ⑤/⑥ est un bouton de réinitialisation automatique à une touche (lorsque ce bouton est enfoncé, l'appui-tête, le siège et le dossier sont réinitialisés), l'appui-tête, le siège et le dossier s'ouvrent ou se rétractent en même temps).



Attention :

- Nettoyez la surface de le fauteuil fréquemment avec un chiffon doux et propre avant de l'utiliser.
- Apprenez aux enfants à ne pas sauter sur l'assise de le fauteuil, afin de ne pas la déformer après une compression partielle et d'en affecter l'utilisation.
- Évitez que des appareils à angles aigus ou des couteaux ne touchent la surface de le fauteuil afin d'éviter de rayer le tissu.
- Si vous devez rétracter le repose-pieds, observez d'abord le dessous de le fauteuil pour vous assurer qu'il n'y a pas d'animaux domestiques ou d'autres objets avant de l'utiliser en toute sécurité.

Lors du déplacement, il convient de tenir compte de ce qui suit :

-Si vous devez le déplacer, il est recommandé que deux adultes soutiennent le bas de l'accoudoir pour

soulever le fauteuil.

- Ne déplacez pas le fauteuil lorsqu'il est déplié afin d'éviter d'endommager les pièces du fauteuil.
- Ne pas pousser, tirer ou utiliser d'autres moyens pour déplacer le fauteuil afin d'éviter de rayer le sol et la moquette ou d'érafler le repose-pieds.
- Ne transportez pas de personnes ou d'objets, et ne laissez pas les enfants le manipuler pour éviter tout danger.



4. PROCEDURE D'ENTRETIEN

Utilisez un chiffon doux et propre pour nettoyer les poussières ou les taches de tissu fréquemment. L'espace à la jonction du dossier, de l'accoudoir et de l'assise peut être nettoyé à l'aide d'un aspirateur.

Procédure d'entretien quotidien :



- Veuillez placer le fauteuil dans un endroit où la température est appropriée afin d'éviter que le tissu ne soit taché par l'humidité et la poussière, et éviter la décoloration et le vieillissement du tissu causés par la lumière forte.
- Veillez à débrancher la fiche du câble d'alimentation de la prise de courant lorsque vous effectuez des travaux d'entretien, et veillez à ne pas tirer sur la fiche pour l'enlever. Veillez à ne pas la retirer avec des mains mouillées afin d'éviter les chocs électriques et les blessures.
- Il est interdit d'utiliser un chiffon mouillé, des objets durs ou des produits chimiques tels que l'acide ou l'alcaline pour toucher l'appareil.
- Il est interdit d'utiliser un chiffon mouillé, des objets durs ou des produits la qualité de la surface et le cycle de service.
- Ne pas repasser le tissu pour éviter de l'endommager.

Procédure d'entretien régulier :

En règle générale, l'entretien doit être effectué une fois par trimestre. Après avoir essuyé la surface de le fauteuil avec un chiffon doux et propre, le tissu en cuir peut être uniformément enduit d'un nettoyant spécial pour le cuir ou d'un agent de polissage.

Lorsque le fauteuil n'est pas utilisé pendant une longue période, il convient de le recouvrir d'une housse de protection afin d'éviter que la poussière ne se dépose sur la surface du fauteuil.



- Évitez que les enfants ne poignent avec des objets tranchants, et évitez qu'ils ne sautent et ne jouent sur le fauteuil pour éviter les blessures.
- Les enfants doivent éviter de gribouiller sur le fauteuil avec des stylos de couleur, des marqueurs ou de la poudre de couleur et d'autres polluants. Une fois la pollution détectée, elle doit être nettoyée à temps.
- Les enfants ne doivent pas jouer avec l'alimentation électrique, tirer sur le câble d'alimentation et retirer la batterie seuls.
- Lorsque vous êtes assis ou allongé sur le canapé, il est déconseillé de porter sur le corps des objets durs ou des produits métalliques, afin d'éviter de rayer la surface et de rendre difficile l'utilisation du canapé.



Safety precautions:



Attention

Please follow the safety instructions below to avoid damage, electric shock, fire or other injury

- Before use, be sure to read this "Safety Precautions" carefully and use it correctly.
- The precautions shown below are intended for the safe and proper use of this product to prevent harm or damage to the user and others.



Attention

- Please use the leisure chair on a level floor. If you need to move the chair, it is recommended to be lifted by two adults, and do not move it by pushing or pulling it so as not to scratch the floor, carpet or wear the footrest.
- When using a power supply, do not pull the power wire, keep it away from fire, water, and keep it out of reach of children and the elderly. Turn off the power switch after use, and store the power wire away to avoid safety accidents caused by children playing with it.
- When using a rechargeable battery pack, pay attention to battery indicator: when the battery pack is fully charged, five blue lights will be on, and when the battery runs low to three blue lights or less, the USB interface and Type-C interface will not be able to charge mobile device.
- If you need to retract the foot rest, you should observe the bottom of the chair first to make sure that there are no pets or other objects down there before operating it safely.
- Before use, wipe the dust on the surface of the chair with a clean soft cloth and keep it always clean.
- Do not allow children to jump and play on the chair alone or those who cannot express their will to use it alone to avoid electric shock or fall.
- Avoid devices with sharp angles or knives from touching the chair surface to prevent scratching the fabric.
- Do not use the chair outdoors for a long time. Avoid exposure to sunlight for a long time to avoid partial fading or bleeding of the color of the product.
- Please keep the chair at least 30 cm away from the heat sources. Do not use it near the open flames such as stove or on a warmer such as electric blanket to avoid fire.



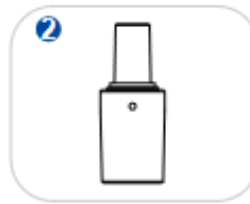
Prohibition

- Except for professional maintenance personnel, it is forbidden to disassemble, repair or modify the chair at will to avoid malfunction leading to electric shock or fire.
- When using the plug to charge the product, it is forbidden to insert and unplug it with wet hands. When inserting or pulling the plug, you must hold the plug body tight, and it is forbidden to pull the power wire to prevent damage and electric shock.
- When not in use for a long time, please unplug and put away the power wire.

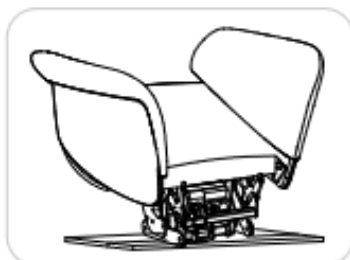
Installation Method:

Components include:

- ① Chair base X1
- ② Swivel X1
- ③ Seat X1
- ④ Back cushion X1
- ⑤ Power supply X1
- ⑥ Battery X1



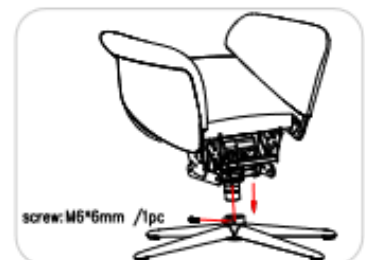
Installation(Assembly) procedure description:



- 1** Remove the seat from the carton, lay it flat on the ground, and cut off the 4 ties at the bottom.



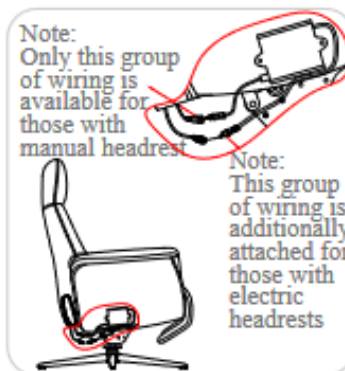
- 2** Fix the Swivel shaft on the cross bar at the bottom of the frame with screws (M6*12mm/4pcs).



- 3** Insert the Swivel shaft vertically into the center hole of the legs base, the hole on the outside of the legs base aligned with the hole on the side of the swivel shaft with screws (1 / M6 * 6MM) tighten.



- 4** Align the locks of back cushion with the latch of the seat and press the latch firmly. When you hear a "click", the installation is successful.



- 5** Connect the control box with the outgoing wire of back cushion




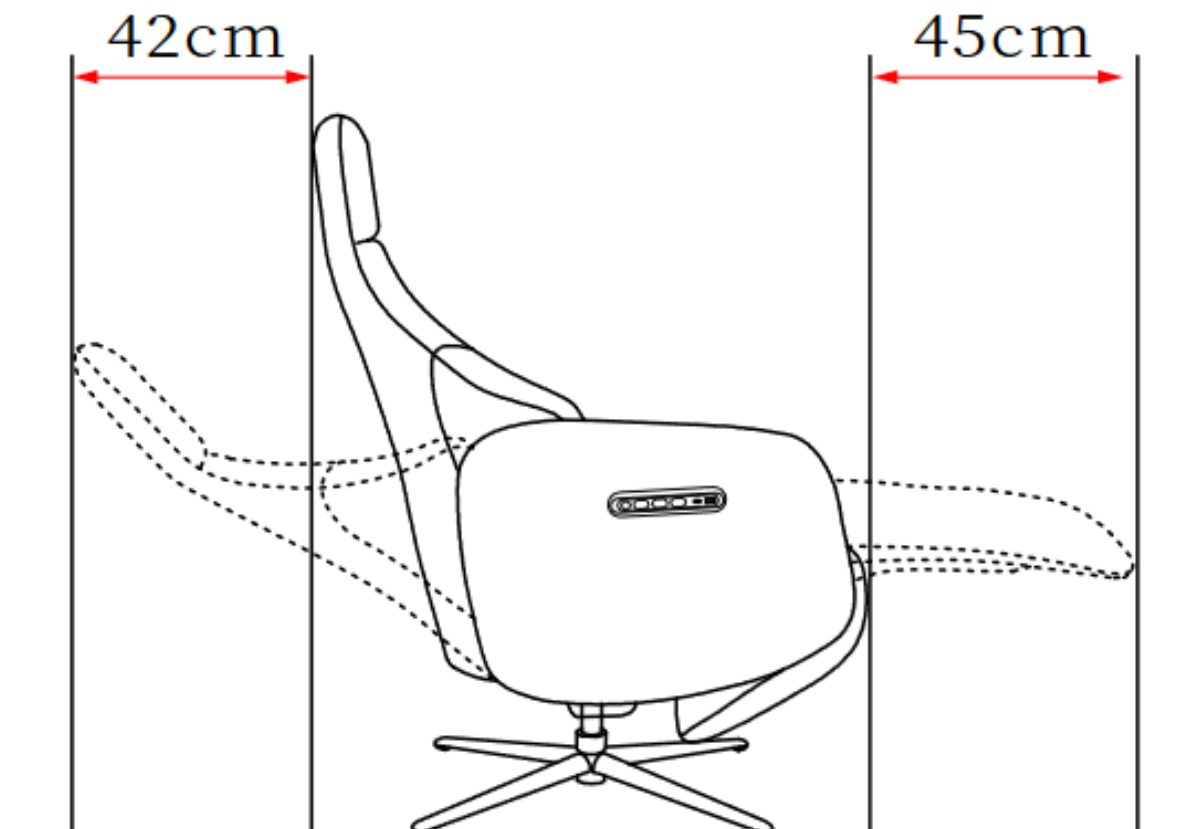
- 6** ① Insert the battery pack in the direction of the card slot.
 ② Rotate 90 degrees clockwise to complete the installation.

Environment in use and Application Method:

Environment in Use:

It is recommended to place it in a flat place, with a space around it that can allow the chair back and foot rest to unfold, so as to avoid collision.

	<p>When lowering the back rest or extending foot rest, in order to avoid collision with surrounding objects, a space of more than 45 cm in front and 42 cm in the rear should be reserved in advance.</p>
	<p>Do not use the product outdoors. Avoid exposure to sunlight for a long time to avoid local fading or bleeding of colors of the product and rapid aging of the fabric.</p>
	<p>Please keep the chair at least 30 cm away from the heat sources. Do not use it near the open flames such as stove or on a warmer such as electric blanket to avoid fire.</p>

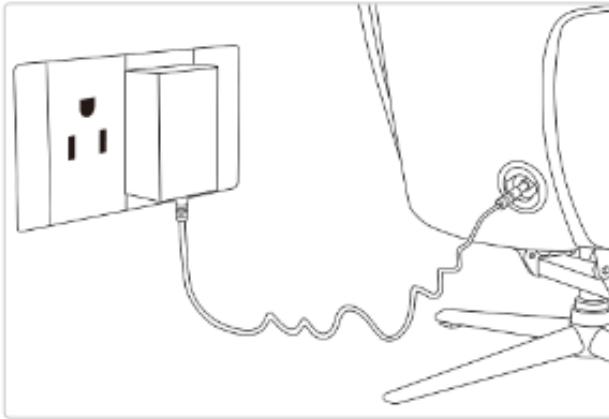


Environment in use and Application Method:

Application Method:

• Turn on the power (power supply method)

Insert the round port at the outlet end of the power supply into the back round outlet hole, and insert the plug into the corresponding matching socket (now, the green light on the surface of the power supply box lights up)

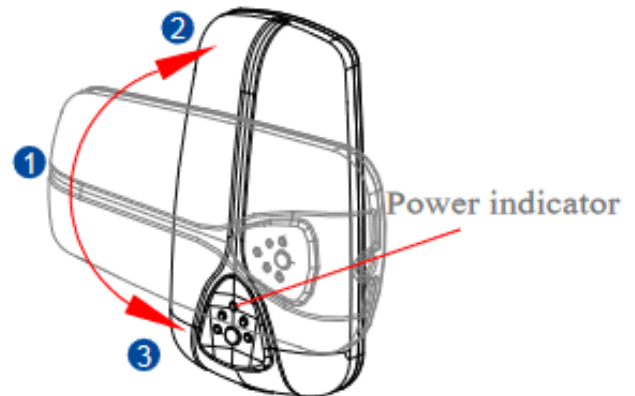
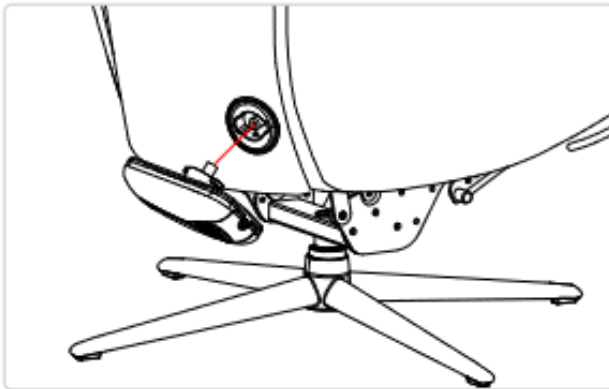


Please check before using:

- Check whether hair or dust adhere to the power plug.
- Check whether the power wire and power plug are damaged.
- Do not insert or pull out with wet hands to avoid electric shock accidents.

• Turn on the power (battery pack use method)

- ① Insert the battery pack in the direction of the card slot
- ② Rotate 90 degrees clockwise to complete the installation
- ③ Rotate 90 degrees counterclockwise to remove



Cautions for use of battery pack:



Attention

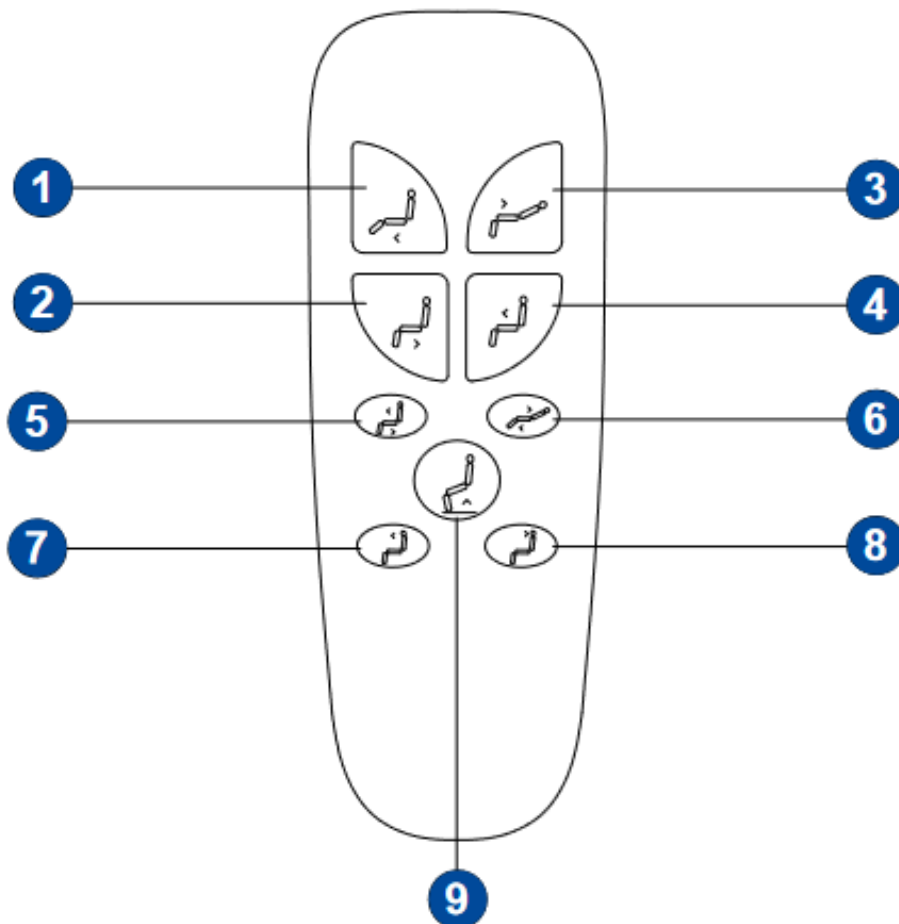
When using a rechargeable battery pack, pay attention to battery indicator: when the battery pack is fully charged, 5 blue lights will be on, and when the battery runs low to three blue lights or less, the USB interface and Type-C interface will not be able to charge mobile device.

Environment in use and Application Method:

Use method of the switch button:

- **Use method of the switch button [applicable to chairs with the electric headrest function]**

The switch buttons ⑦/⑧ are used to control the retraction/opening of the headrest, the buttons ③/④ are used to control the backrest reset, and the buttons ①/② are used to control the opening/retraction of footrest: The buttons ⑨ are used to control the seat lift, Button ⑤/⑥ is an automatic one-key reset (When this button is pressed, the headrest, seat and back will be opened or retracted at the same time)



- | | | |
|-----------------------|---------------------------------|--------------------------------|
| ① Footrest opening | ② Footrest retraction | ③ Backrest leaning |
| ④ Backrest retraction | ⑤ One key to reset all function | ⑥ One key to open all function |
| ⑦ Headrest protrudes | ⑧ Headrest retraction | ⑨ Seat lift |

Attention:

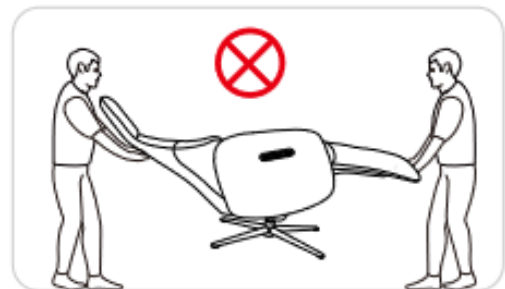
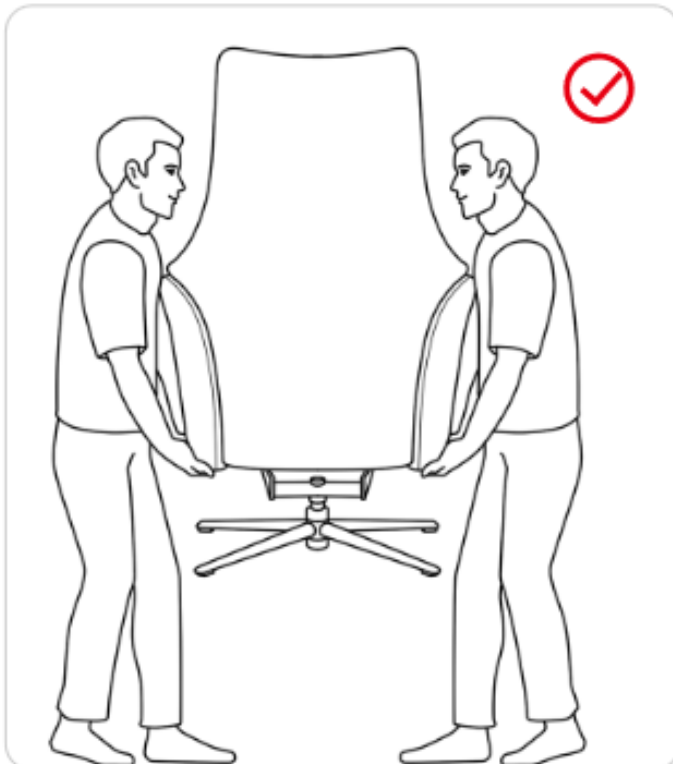
- Clean the chair surface with a clean soft cloth before use, and keep it clean frequently.
- Teach children not to jump on the seat surface of the chair, so as not to deform after partial compression and affect the use.
- Avoid devices with sharp angles or knives from touching the chair surface to prevent scratching the fabric.
- If you need to retract the foot rest, you should observe the bottom of the chair first to make sure that there are no pets or other objects before operating it safely.



Attention

When moving, please note:

- If you need to move it, it is recommended that two adults support the bottom of the armrest to lift the chair to move.
- Do not move the chair when it is unfolded to avoid damage to the chair parts.
- Do not directly push, pull and use other ways to move the chair to avoid scratching the floor and carpet or scuffing the footrest.
- Do not carry people or objects, and do not allow children to handle it to avoid danger.



Maintenance procedure:

• Daily maintenance procedure:

Use a clean soft cloth to clean fabric dust or stains frequently. The gap at the junction of the back, armrest and seat surface can be cleaned with a vacuum cleaner.



Attention

Special attention:

- Please place the chair in a place with a suitable temperature to avoid staining the fabric by moisture and dust, and avoid discoloration and aging of the fabric caused by strong light.
- Be sure to pull off the power wire 's power plug from the power outlet when performing maintenance, and be careful not to pull it out with wet hands to avoid electric shock and injury
- It is forbidden to use wet cloth, hard objects or chemicals such as acid and alkaline to touch the fabric, so as not to affect the surface quality and service cycle.
- Do not iron the fabric to avoid damage to the fabric.

• Regular maintenance procedure:

Generally, the maintenance shall be carried out once a quarter. After the chair surface is wiped with a clean soft cloth, the leather fabric can be evenly coated with special leather cleaner or polishing agent, and then cleaned with a clean soft cloth later. When it is not in use for a long time, please put on a protective cover to prevent dust on the surface. .



Attention

Special attention:

- Avoid children stabbing with sharp objects, and avoid children jumping and playing on the chair to avoid injury.
- Children should avoid scribbling on the chair with colored pens, markers or color powder and other pollutants. Once the pollution is found, it must be cleaned up in time.
- Children should not play with the power supply, pull the power wire and remove the battery pack alone.
- When sitting or lying on the sofa, it is not advisable to carry hard objects or metal products on the body, so as to avoid scratching the surface and making it difficult to repair, thus affecting the beauty.



INTRODUCCIÓN :

Este documento es la traducción al español del manual de instrucciones suministrado por BENELAND.

Lea atentamente el manual de usuario para un uso óptimo.

Este manual debe conservarse para su uso futuro después de la primera lectura.

1. PRECAUCIONES DE SEGURIDAD



Siga las siguientes instrucciones de seguridad para evitar daños, descargas eléctricas, incendios u otras lesiones.

- Antes de utilizar el aparato, lea atentamente las "Precauciones de seguridad" y utilícelo correctamente.
- Las precauciones indicadas a continuación tienen por objeto garantizar la seguridad y el uso correcto de este producto, con el fin de evitar cualquier daño o perjuicio al usuario y a otras personas.
- Utilice la silla de ocio en un terreno llano. Si necesita mover la silla de ruedas, le recomendamos que la levanten dos adultos y que no la empuje ni tire de ella para evitar rayar el suelo o la moqueta o desgastar el reposapiés.
- Cuando utilice una fuente de alimentación, no tire del cable de alimentación, manténgalo alejado del fuego y del agua y manténgalo fuera del alcance de niños y ancianos.
- Apaga el aparato después de usarlo y guarda el cable de alimentación para evitar que los niños jueguen con él.
- Cuando utilices una batería recargable, presta atención al indicador de batería: cuando la batería esté completamente cargada, se encenderán cinco luces azules, y cuando la batería esté baja, se encenderán tres luces azules.
- Cuando la batería está descargada, se encienden tres o menos luces azules, y la interfaz USB y la interfaz Type-C no pueden cargar teléfonos móviles.
- Si necesita retraer el reposapiés, primero debe mirar debajo de la silla para asegurarse de que no hay obstáculos, animales u otros objetos antes de utilizarla con seguridad.
- Antes de usarla, limpie el polvo de la superficie de la silla con un paño suave y limpio, y manténgala limpia en todo momento.
- Para evitar descargas eléctricas y caídas, no permita que los niños salten o jueguen solos en la silla, o que aquellos que no puedan expresar su deseo la utilicen solos.
- Evite que los electrodomésticos con bordes afilados o los cuchillos toquen la superficie de la silla para no rayar el tejido.
- No utilice la silla al aire libre durante periodos prolongados. Evite la exposición prolongada a la luz solar para evitar la decoloración parcial o el sangrado del color del producto.
- Mantenga la silla a una distancia mínima de 30 cm de fuentes de calor. Para evitar el riesgo de incendio, no la utilices cerca de una llama abierta, como una cocina, ni sobre un radiador, como una manta eléctrica.



- Excepto para el personal de mantenimiento profesional, está prohibido desmontar, reparar o modificar la silla de ruedas a voluntad para evitar cualquier mal funcionamiento que provoque daños eléctricos o incendios.
- Cuando utilice el enchufe para recargar el producto, no lo inserte ni desconecte con las manos mojadas.

- Al insertar o extraer la clavija, debe sujetar firmemente el cuerpo de la misma.
- Para evitar daños o descargas eléctricas, no tire del cable de alimentación. Si no va a utilizar el aparato durante mucho tiempo, desconecte y guarde el cable de alimentación.

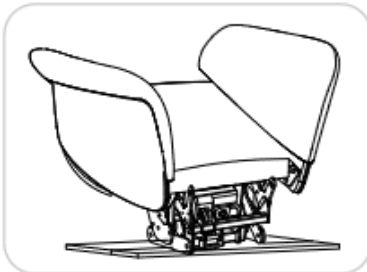
2. MODO DE INSTALACIÓN

Lista de componentes:

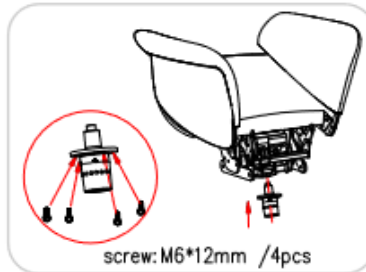


1. Base de la silla X1
2. Pivote X1
3. Asiento X1
4. Cojín de respaldo X1
5. Fuente de alimentación X1
6. Batería X1

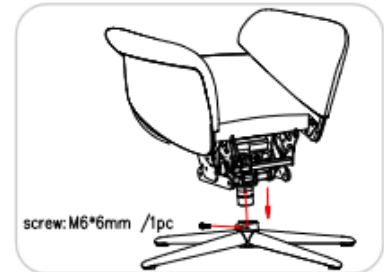
Descripción del procedimiento de instalación (montaje) :



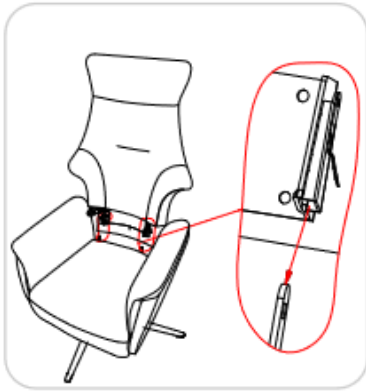
1. Extraiga el asiento de la caja de cartón, retire los cuatro tornillos de la placa inferior.



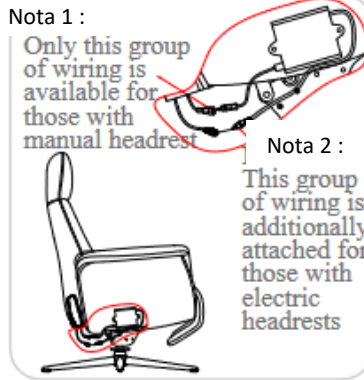
2. Fije el eje pivotante al travesaño de la parte inferior del bastidor con los tornillos (M6*12mm/4pcs).



3. Inserte el eje giratorio verticalmente en el agujero central en la base de las patas, con el agujero en el exterior de la base de las patas alineadas con el agujero en el lado del eje giratorio con los tornillos (1 / M6 * 6MM).



4. Alinee los cierres del cojín del respaldo con el cierre del asiento y presione firmemente el cierre. La instalación estará completa cuando oiga el "clic".



Nota 1 :

Only this group of wiring is available for those with manual headrest

Nota 2 :

This group of wiring is additionally attached for those with electric headrests

5. Conecte la caja de control al cable de salida del cojín del respaldo.

Nota 1: Sólo este grupo de cableado está disponible para aquellos con cabeza de lectura manual.

Nota 2: Este grupo de cableado también se fija para los que tienen reposacabezas eléctricos.



6. ① Inserte la batería en la dirección de la ranura de la tarjeta.

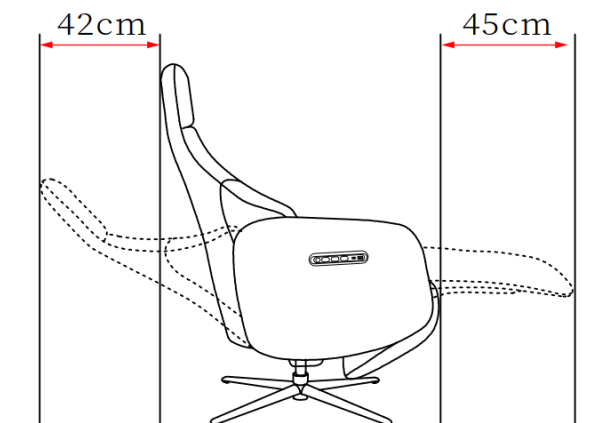
② Gire 90 grados en el sentido de las agujas del reloj para finalizar la instalación.

3. ENTORNO DE USO Y MODO DE APLICACIÓN

Entorno operativo:

Recomendamos colocarlo en una zona plana, con espacio alrededor para permitir que el respaldo y el reposapiés se desplieguen, para evitar colisiones.

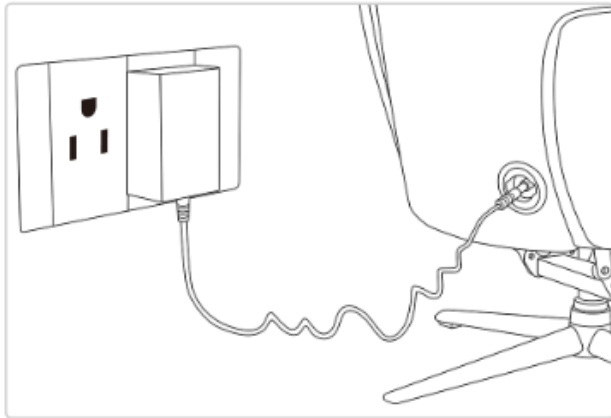
- Al abatir el respaldo o extender el reposapiés, para evitar chocar con los objetos circundantes, debe reservarse previamente un espacio de más de 45 cm delante y 42 cm detrás.
- No utilice el producto al aire libre. Evite exponer el producto a la luz solar durante periodos prolongados para evitar la decoloración local o el sangrado de los colores del producto y el rápido envejecimiento del tejido.
- Mantenga la silla a una distancia mínima de 30 cm de fuentes de calor. Para evitar el riesgo de incendio, no la utilices cerca de una llama abierta, como una cocina, ni sobre una manta eléctrica.



Método de aplicación :

• **Encender el aparato (método de alimentación)**

Inserte el orificio redondo del extremo de la salida de la fuente de alimentación en el orificio de salida redondo de la parte posterior e inserte el enchufe en la toma correspondiente (se encenderá el LED verde de la fuente de alimentación).



Comprobar antes de usar:

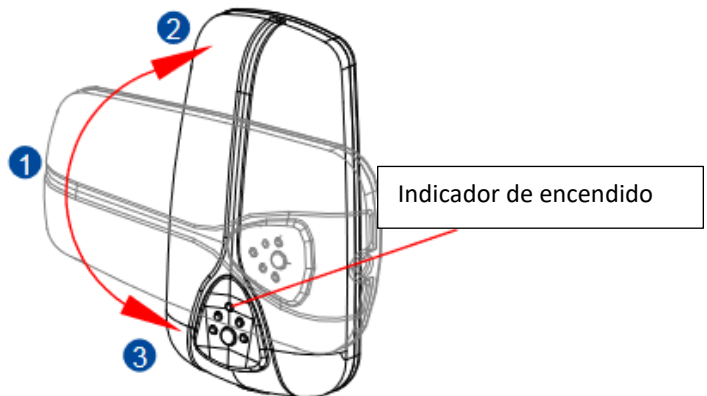
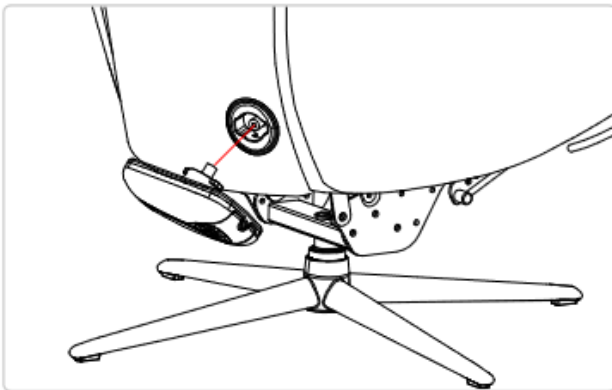
Compruebe que no haya pelos ni polvo adheridos al enchufe de alimentación.

Compruebe que el cable de alimentación y el enchufe no estén dañados.

Para evitar accidentes, no introduzca ni extraiga el enchufe con las manos mojadas.

• **Encendido del dispositivo (método con pilas)**

1. Inserte la batería en la dirección de la ranura de la tarjeta.
2. Gire 90 grados en el sentido de las agujas del reloj para completar la instalación.
3. Gire 90 grados en sentido antihorario para extraer la batería.



Precauciones de uso de la batería :

Cuando utilice una batería recargable, preste atención al indicador de carga batería: cuando la batería está completamente cargada, se encienden 5 luces azules.

Cuando la batería está descargada y sólo quedan tres o menos luces azules, la interfaz USB y la interfaz Type-C no podrá cargar el dispositivo móvil.

• **Cómo utilizar el botón interruptor [aplicable a sillas con función de reposacabezas eléctrico].**

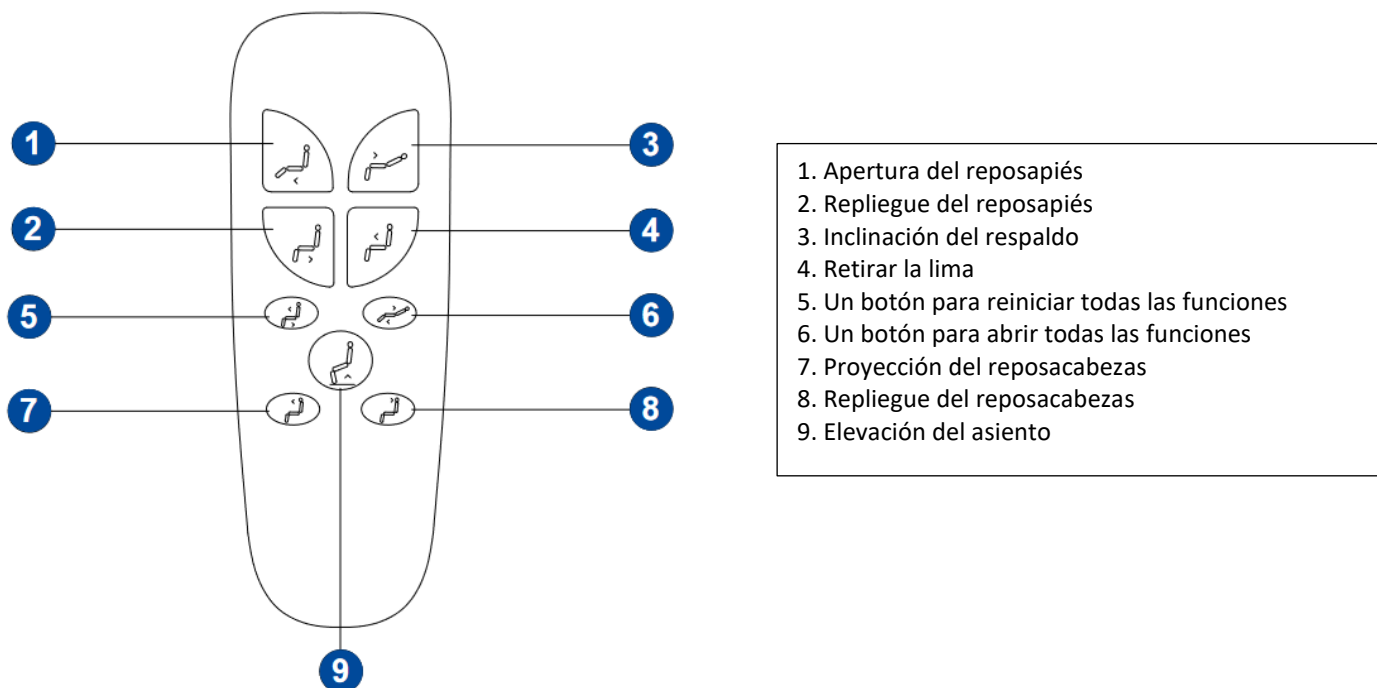
Los botones ⑦/⑧ se utilizan para controlar la retracción/apertura del reposacabezas,

Los botones ③/④ se utilizan para controlar la reposición del respaldo, y los botones ①/② se utilizan para controlar la apertura/retracción del reposapiés.



Los botones ⑨ se utilizan para controlar la apertura/retracción del reposapiés.

El botón ⑤/⑥ es un botón de reajuste automático de un solo toque (cuando se pulsa este botón, el reposacabezas, el asiento y el respaldo se reajustan), el reposacabezas, el asiento y el respaldo se abren o se retraen al mismo tiempo).



Tenga en cuenta lo siguiente:

- Limpie frecuentemente la superficie de la silla con un paño suave y limpio antes de utilizarla.
- Enseñe a los niños a no saltar sobre el asiento de la silla, para no deformarlo tras una compresión parcial y afectar a su uso.
- Evite que los electrodomésticos con bordes afilados o los cuchillos toquen la superficie de la silla para no rayar el tejido.
- Si necesita retraer el reposapiés, compruebe primero que no haya animales u otros objetos en la parte inferior de la silla antes de utilizarla con seguridad.

A la hora de desplazarse, hay que tener en cuenta los siguientes puntos:

- Si necesita moverla, se recomienda que dos adultos apoyen la parte inferior del reposabrazos para levantar la silla.
- No mueva la silla de ruedas cuando esté desplegada para evitar dañar sus piezas.
- No empuje, tire o utilice cualquier otro medio para mover la silla de ruedas para evitar rayar el suelo y la moqueta o el reposapiés.
- Para evitar peligros, no transportes personas ni objetos sobre él, y no permitas que los niños lo manipulen.



4. PROCEDIMIENTO DE MANTENIMIENTO

Utilice con frecuencia un paño suave y limpio para eliminar el polvo o las manchas de tejido. La zona de unión entre el respaldo, el reposabrazos y el asiento puede limpiarse con una aspiradora.

Procedimiento de mantenimiento diario:



- Coloque la silla en un lugar donde la temperatura sea adecuada para evitar que el tejido se manche con la humedad y el polvo, y para evitar la decoloración y el envejecimiento del tejido causados por la luz intensa.
- Asegúrese de desconectar el enchufe del cable de alimentación de la toma de corriente cuando realice trabajos de mantenimiento, y no tire del enchufe para retirarlo. Para evitar descargas eléctricas o lesiones, no retire el enchufe con las manos mojadas.
- No toque el aparato con un paño húmedo, objetos duros o productos químicos como ácidos o alcalinos.
- Está prohibido utilizar un paño húmedo, objetos duros o productos que puedan dañar la calidad de la superficie y el ciclo de servicio.
- No planches el tejido para no dañarlo.

Procedimiento de mantenimiento periódico :

Como norma general, el mantenimiento debe realizarse una vez cada tres meses. Después de limpiar la superficie de la silla con un paño suave y limpio, el tejido de cuero puede recubrirse uniformemente con un limpiador o abrillantador especial para cuero.

Si la silla de ruedas no va a utilizarse durante un periodo prolongado, deberá cubrirse con una funda protectora para evitar que el polvo se deposite en la superficie.



- Evite que los niños se claven objetos punzantes y evite que salten y jueguen en la silla para evitar lesiones.
- Los niños deben evitar hacer garabatos en la silla con bolígrafos de colores, rotuladores o polvos de colores y otros contaminantes. Una vez detectada la contaminación, debe limpiarse a tiempo.
- Los niños no deben jugar con la fuente de alimentación, tirar del cable de alimentación ni extraer la batería por sí mismos.
- Cuando esté sentado o tumbado en el sofá, no es aconsejable llevar objetos duros o productos metálicos sobre el cuerpo, para evitar rayar la superficie y dificultar el uso del sofá.

Distribué par :

**Identités – ZA Pole 49
Bd de la Chanterie
49124 Saint Barthélemy d'Anjou**

