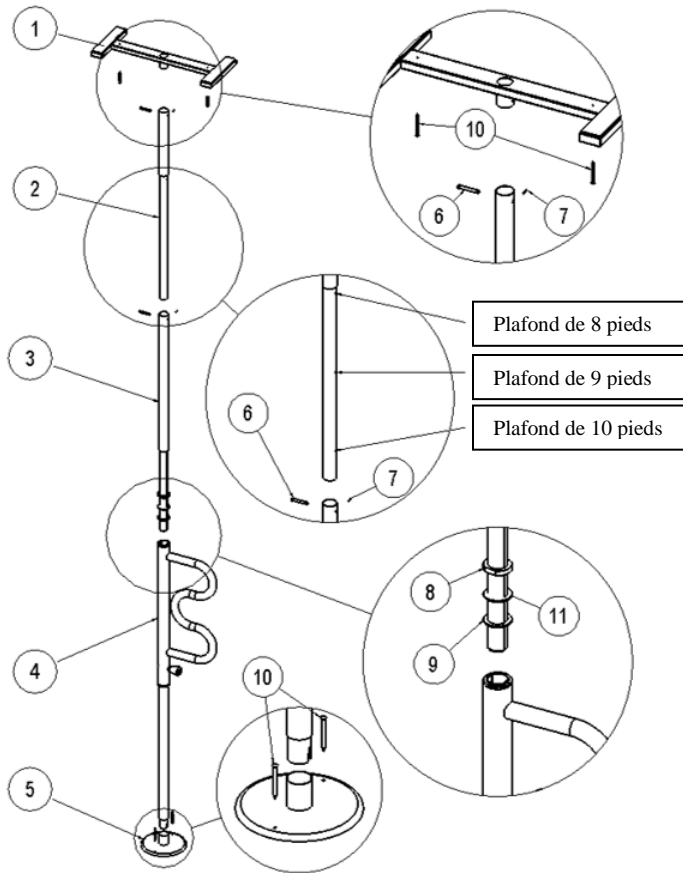


## Directives d'assemblage



**FIGURE 1**

**REMARQUE :** Ce produit est conçu pour être installé dans des pièces au plafond de 7, 8, 9 ou 10 pieds de hauteur, et l'emballage contient toutes les pièces nécessaires pour convenir à ces hauteurs de plafond.

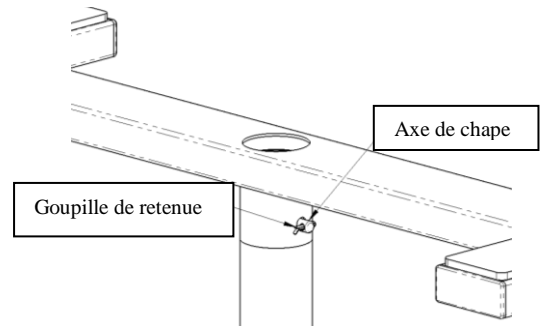
La pièce-2 est une rallonge réglable qui doit être utilisée pour les pièces au plafond de 8, 9 ou 10 pieds de haut.

**REMARQUE :** La pièce-2 exposera des parties non peintes.

Avant de poursuivre l'assemblage, déterminez la hauteur du plafond et l'endroit où vous désirez installer le poteau.

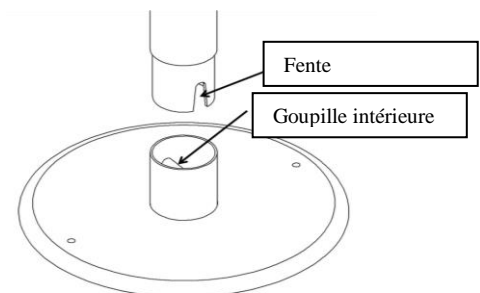
1. Retirez toutes les pièces de la boîte et déposez-les sur une surface plane tel qu'illustré à la Figure 1.
2. Si vous avez un plafond de 7 pieds, vous ne devez pas utiliser la rallonge (pièce-2). Insérez le support vertical du haut (pièce-1) directement dans la pièce-3 en alignant les trous de la pièce-1 et de la pièce-3 et en y insérant l'axe de chape (pièce-6). Une fois l'axe de chape en place, insérez la goupille de retenue (pièce-7) dans le trou de l'axe tel qu'illustré à la Figure 2.

3. Si vous avez un plafond de 8 à 10 pieds, insérez le support vertical du haut (pièce-1) dans la rallonge (pièce-2) en alignant les trous et en insérant l'axe de chape et la goupille de retenue tel qu'illustré à la Figure 2.
4. La rallonge (pièce-2) comporte trois trous identifiés Plafond de 8 pieds, Plafond de 9 pieds, Plafond de 10 pieds à la Figure 1. Utilisez le trou approprié selon la hauteur de plafond.



**FIGURE 2**

5. Pour un plafond de 8 pieds, alignez le trou de la rallonge (pièce-2) identifié Plafond de 8 pieds sur celui de la pièce-3 et insérez l'axe de chape et la goupille de retenue tel qu'indiqué à l'étape 2.
6. Pour un plafond de 9 ou de 10 pieds, alignez le trou de la rallonge (pièce-2) identifié Plafond de 9 pieds ou Plafond de 10 pieds sur celui de la pièce-3 et insérez l'axe de chape et la goupille de retenue tel qu'indiqué à l'étape 2.
7. Insérez la pièce-5 dans la pièce-4, tel qu'illustré à la Figure 1, en alignant les fentes de la pièce-4 avec la goupille intérieure de la pièce-5 de sorte que les fentes enjambent la goupille intérieure pour empêcher les pièces-4 et -5 de bouger, tel qu'illustré à la Figure 3.



**FIGURE 3**

8. Insérez la partie rainurée de la pièce-3 dans la pièce-4 et placez le poteau de sécurité à l'endroit désiré en ayant installé la pièce-1 au plafond et la pièce-5 au plancher.

**REMARQUE :** Avant d'insérer la pièce-3 dans la pièce-4, assurez-vous de placer la rondelle en plastique (pièce-11) entre l'écrou de réglage (pièce-8) et l'autre rondelle (pièce-9) tel qu'illustré à la Figure 1.

- Fixez le poteau entre le plafond et le plancher en serrant l'écrou de réglage (pièce-8) dans le sens horaire avec la clé comprise dans la boîte (pièce non illustrée). Serrez l'écrou de réglage jusqu'à ce que le poteau soit bien stable.

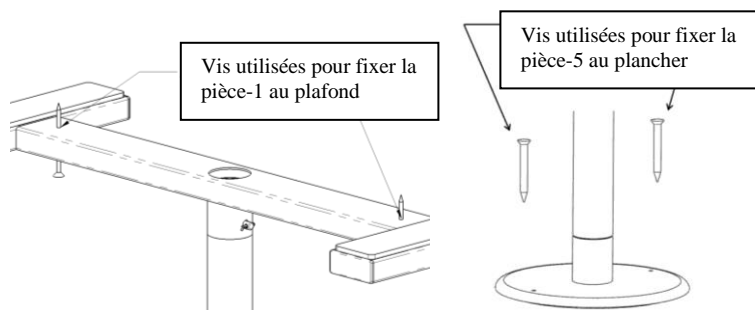
**MISE EN GARDE :** Une fois que le poteau est bien en place, vérifiez la longueur de la partie rainurée exposée. N'installez PAS le poteau si la partie rainurée exposée dépasse 27,5 cm (11 po).

**REMARQUES :**

Si le poteau ne semble pas stable, desserrez l'écrou de réglage (pièce-8) et assurez-vous que le poteau est perpendiculaire au plafond et au plancher avant de serrer à nouveau l'écrou de réglage (pièce-8) tel que décrit à l'étape 8.

Si vous avez besoin de stabiliser davantage le poteau, vous pouvez fixer deux vis à bois (pièce-10) dans le support vertical du haut tel qu'illustré à la Figure 4 et deux vis dans la base (pièce-5) du plancher.

Il est normal et sécuritaire que la poignée pivotante bouge légèrement. Ce mouvement permet à la tige de blocage de s'enclencher dans 8 positions ergonomiques. Tirez sur la tige et tournez la barre d'appui courbée. Relâchez la tige et continuez à faire tourner la barre jusqu'à ce que la tige à ressort bloque la barre dans la position désirée.



**FIGURE 4**