



Garden Kneeler/Bench



VL130

Usage and Maintenance Instructions

INTRODUCTION

Thank you for deciding to purchase Garden Kneeler/Bench from Aidapt. This item is manufactured from the finest materials and components available. When installed and used correctly it is designed to give many years of reliable trouble-free service.

IMPORTANT!

NB. This equipment must be installed by a competent person.

Weight Limit: 110 kg (17 stone)

NB. DO NOT exceed the weight limit stated – doing so could put the user at risk.

BEFORE USE

Carefully remove all packaging. Avoid using any knives or other sharp instruments as this may damage the surface of the walking stick.

Check the product for any visible damage. If you see any damage or suspect a fault, do not use your product, but contact your supplier for support.

CLEANING

The Garden Kneeler/Bench should be cleaned using a non-abrasive cleaner or mild detergent with a soft cloth. Only use a mild detergent or disinfectant; never use an abrasive cleaner. Always ensure that you wipe dry all equipment and treat joints with a water dispersing agent, e.g. WD40.

CARE & MAINTENANCE

Please make a safety check of the product at regular intervals or if you have any concerns.

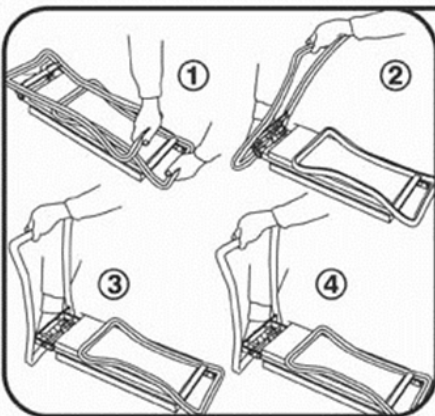
REISSUE

If you reissue or are about to reissue this product, please thoroughly check all components for their safety.

This includes:

- Tightness of all nuts/ bolts/castors
- Other screw in/ bolt in/ push in components.

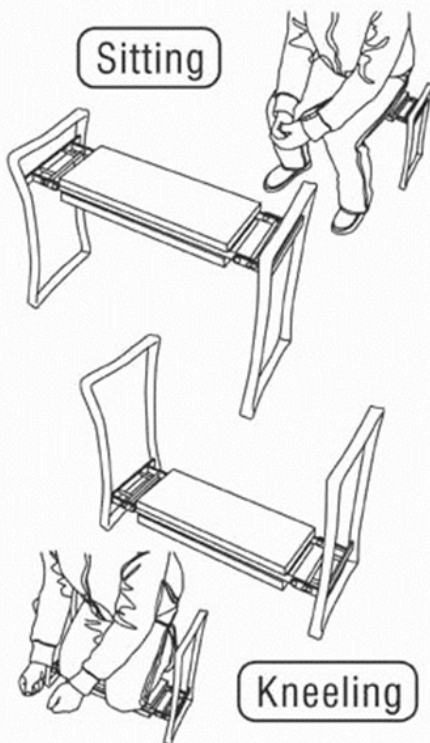
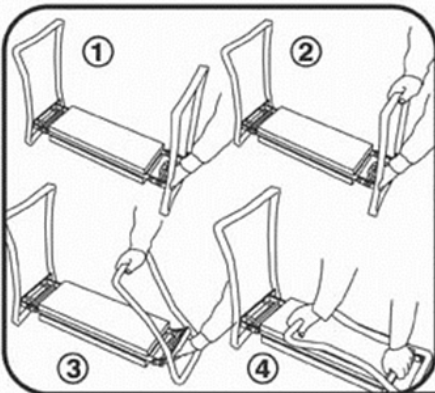
If in any doubt, please do not issue or use, but immediately contact your supplier for service support.



To Unfold Legs for use:

To open, place bench upside down (in kneeler position).
To unfold each leg one at a time, grasp and press release rod. Slowly pull leg outward. When fully extended, make sure release rod clicks into place.

Folding Garden Bench Instructions



To Fold Legs for Storage:

To close, place bench upside down (in kneeler position).
To Fold each leg, grasp and press release rod.
Slowly fold each leg down one at a time.

IMPORTANT INFORMATION

The information given in this instruction booklet must not be taken as forming part of or establishing any contractual or other commitment by Aidapt Bathrooms Limited, Aidapt (Wales) Ltd or its agents or its subsidiaries and no warranty or representation concerning the information is given.

Please exercise common sense and do not take any unnecessary risks when using this product; as the user you must accept liability for safety when using the product.

Please do not hesitate to contact the person who issued this product to you or the manufacturer (detailed below) if you have any queries concerning the assembly/use of your product.

Aidapt Bathrooms Ltd, Lancots Lane, Sutton Oak, St Helens, WA9 3EX
Telephone: +44 (0) 1744 745 020 • Fax: +44 (0) 1744 745 001 • Web: www.aidapt.co.uk
Email: accounts@aidapt.co.uk • adaptations@aidapt.co.uk • sales@aidapt.co.uk



Agenouilloir/Siège de Jardin



VL130

Instructions d'Utilisation et d'Entretien

INTRODUCTION

Nous vous remercions d'avoir acheté l'agenouilloir/siège de jardin Aidapt. Celui-ci est fabriqué avec les meilleurs matériaux et composants disponibles.

Si vous l'installez et l'utilisez correctement, il vous rendra service pendant de nombreuses années.

N.B. : Cet équipement doit être installé par une personne compétente.

Poids Maximum de l'Utilisateur : 110kg

Ne dépassez pas la limite de poids indiquée – en faisant cela, l'utilisateur prendrait des risques inutiles.

AVANT UTILISATION

Déballiez soigneusement le produit. Évitez l'utilisation de couteaux, cutters ou autres outils tranchants car cela pourrait endommager la surface de votre produit.

Vérifiez que le produit est en bon état. En cas de défaut, veuillez contacter votre revendeur.

NETTOYAGE

Nettoyez le produit avec un détergent doux et un chiffon doux. Utilisez uniquement un détergent ou désinfectant doux. N'utilisez pas de produit de nettoyage abrasif ni d'éponge abrasive. Séchez soigneusement le produit et les joints avec un agent de dispersion d'eau type WD40.

SOIN ET ENTRETIEN

Contrôlez régulièrement l'état de votre produit.

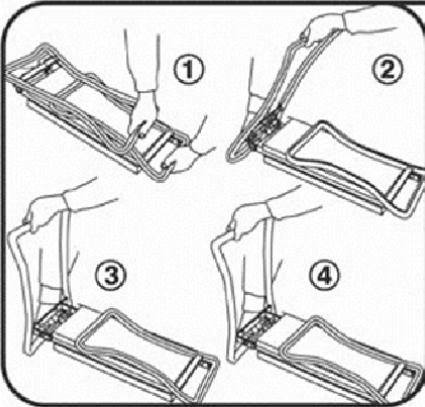
RÉUTILISATION

Avant d'utiliser ou de prêter ce produit, vérifiez toujours qu'il est en bon état.

Cela comprend :

- l'étanchéité des écrous/boulons/roulettes
- les vis et boulons de tous les composants

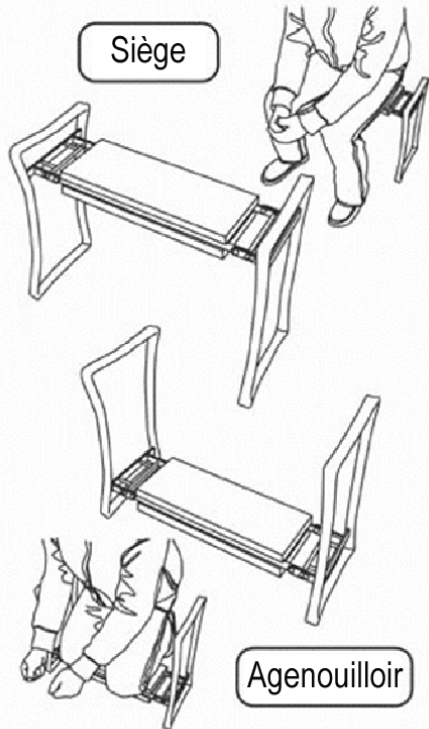
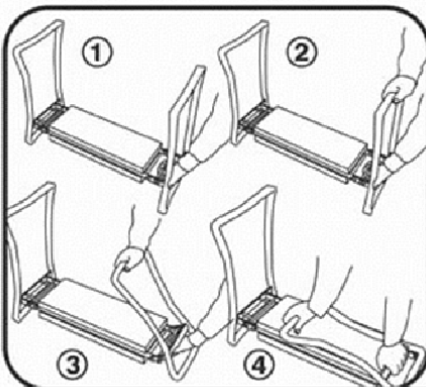
Si vous avez le moindre doute, ne l'utilisez pas ou ne le prêtez pas.



Comment déplier les pieds avant utilisation

Pour ouvrir, placez le produit sur l'envers (en position agenouilloir). Pour déplier un pied à la fois, saisissez la barre. Tirez lentement le pied vers l'extérieur. Quand il est complètement déplié, vous devez entendre un clic qui vous assure du verrouillage du pied.

Instructions d'Utilisation du Siège de Jardin



Plier les pieds pour le rangement

Pour le fermer, placez le produit sur l'envers (en position agenouilloir). Pliez un pied à la fois en attrapant la barre puis en la baissant doucement.

INFORMATIONS IMPORTANTES

Les informations contenues dans cette notice ne doivent pas être considérées comme faisant partie de ou établissant un contrat ou un engagement quelconque par la société Aidapt Bathrooms Limited, Aidapt (Wales) Ltd ni par ses représentants ou ses filiales et aucune garantie concernant l'information n'est donnée.

Nous vous remercions de bien vouloir faire preuve de bon sens et de ne pas prendre de risques inutiles lorsque vous utilisez ce produit; en tant qu'utilisateur, vous devez accepter et être conscient de votre responsabilité pour votre sécurité lorsque vous utilisez ce produit.

Altai France (Altai Europe Ltd)

Z.A. du Bel Air, 17D rue de Creil, 95340 BERNES-SUR-OISE, France

Tel: 01.30.34.90.84 | Fax: 01.30.34.00.68 | E-mail: altaieurope@orange.fr



Garten-Kniebank



VL130

Gebrauchs- und Wartungsanleitung

EINFÜHRUNG

Vielen Dank für Ihren Erwerb dieser Garten-Kniebank von Aidapt. Dieses Produkt wurde aus den besten verfügbaren Materialien angefertigt. Es wurde entwickelt, um bei richtiger Anwendung viele Jahre zuverlässig und störungsfrei zu funktionieren.

WICHTIG!

Achtung! Dieses Gerät muss von sachkundigem Fachpersonal installiert werden!

Die Gewichtsbeschränkung beträgt 110 kg.

Auf keinen Fall die Gewichtsbeschränkung überschreiten – dies könnte den/die Benutzer/in gefährden.

VOR GEBRAUCH

Entfernen Sie vorsichtig die Verpackung. Verwenden Sie keine Messer oder andere scharfe Instrumente, da diese die Oberfläche des Produkts beschädigen können.

Bitte überprüfen Sie Ihr Produkt vor der Verwendung auf sichtbare Schäden. Falls Sie einen Schaden erkennen oder einen Fehler vermuten, bitte verwenden Sie das Produkt nicht, sondern wenden Sie sich bitte an Ihren Händler.

REINIGUNG

Reinigen Sie diese Garten-Kniebank mit einem milden Reinigungsmittel und mit einem leicht angefeuchteten, weichen Tuch. Verwenden Sie nur ein mildes Reinigungsmittel oder Desinfektionsmittel, niemals ein Scheuermittel. Stellen Sie stets sicher, dass Sie alle Teile trocken wischen und behandeln Sie Gelenke mit einem Wasserdispergiermittel, z.B. WD40.

PFLEGE & WARTUNG

Bitte führen Sie in regelmäßigen Abständen oder wenn Sie irgendwelche Bedenken haben eine Sicherheitsprüfung des Produkts durch.

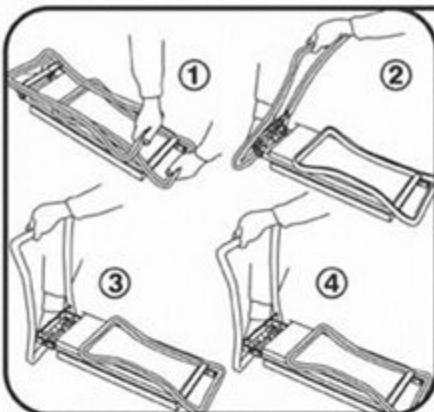
NEUVERGABE

Wenn Sie dieses Produkt neu vergeben oder gerade dabei sind, es neu zu vergeben, bitte überprüfen Sie alle Komponenten gründlich auf ihre Sicherheit.

Dazu gehören:

- Dichtheit aller Muttern/Schrauben/Rollen
- andere Schraub-/Bolzen-/Eindrück-Komponenten

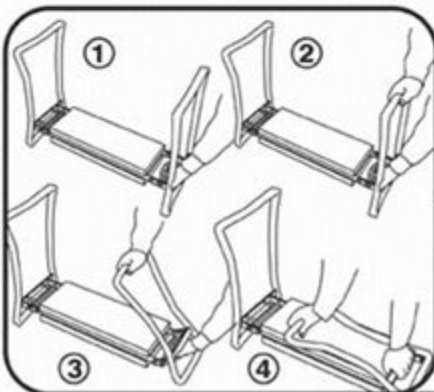
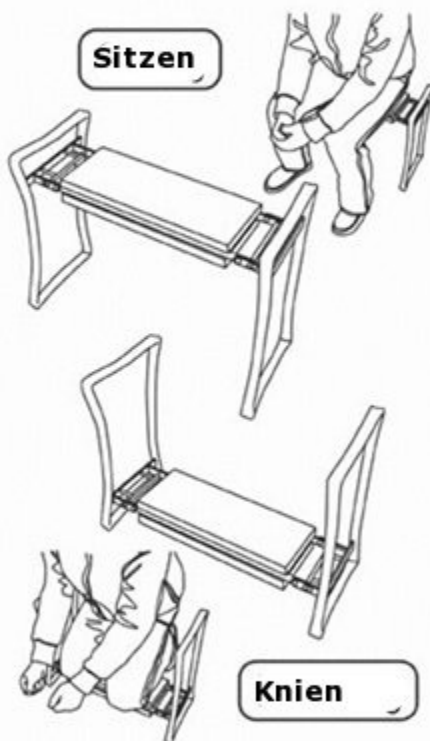
Im Zweifelsfall bitte nicht verwenden oder neu vergeben, sondern sofort Ihren Händler kontaktieren.



Ausklappen der Beine

Um die Bank zu öffnen, stellen Sie sie verkehrt herum hin. Um jedes Bein einzeln auszuklappen, drücken Sie den Entriegelungs-Griff nach unten. Ziehen Sie das Bein langsam nach außen. Wenn Sie das Bein ganz nach außen gezogen haben, lassen Sie den Entriegelungs-Griff wieder los und lassen Sie ihn einrasten.

Anleitung für zusammenklappbare Gartenbank



Zusammenklappen der Beine

Um die Bank zusammen zu klappen, stellen Sie sie umgekehrt herum hin. Um jedes Bein einzeln zusammen zu klappen, drücken Sie den Entriegelungs-Griff nach unten. Klappen Sie beide Beine einzeln nach unten.

WICHTIGE INFORMATIONEN

Die Informationen, die in dieser Gebrauchsanweisung angegeben sind, sind nicht Grundlage oder Teil einer vertraglichen oder anderweitigen Verpflichtung von Aidapt Bathrooms Limited, Aidapt (Wales) Ltd. oder einer ihrer Vertreter oder ihrer Tochtergesellschaften und es wird keine Garantie oder verbindliche Vertretung bezüglich der betreffenden Informationen gegeben.

Bitte handeln Sie nach gesundem Menschenverstand und nehmen Sie keine unnötigen Risiken bei der Verwendung dieses Produkts in Kauf; als Nutzer haften Sie für die Sicherheit bei der Verwendung des Produkts.

Bitte zögern Sie nicht, die Person, die dieses Produkt an Sie vergeben hat, oder den Hersteller (unten beschrieben) zu kontaktieren, wenn Sie Fragen zur Montage/Verwendung Ihres Produkts haben.

Altai Germany (Altai Europe Ltd.)
Reklamationen & Rücksendungen an:
W.H. Elektronik, Merowingerstraße 83, 47533 Kleve
Tel: 02821/971620 | Fax: 02821/12815