

Ringwood Rails

Description

A deluxe range of grab rails made from large (32mm [1¼"]) steel tube for comfort and easy grip. They feature circular fixing plates at the ends and are available in either an epoxy-coated or a chromed finish. The V-shaped and L-shaped versions are suitable where additional support is required, e.g., bathrooms or toilet. The newel rail provides a continuous surface turning through 90 degrees for assistance with stairs. A limited choice of coloured rails are available. These are particularly suitable for the visually impaired. Please see your Homecraft Catalogue or contact customer services for further details.

Installation

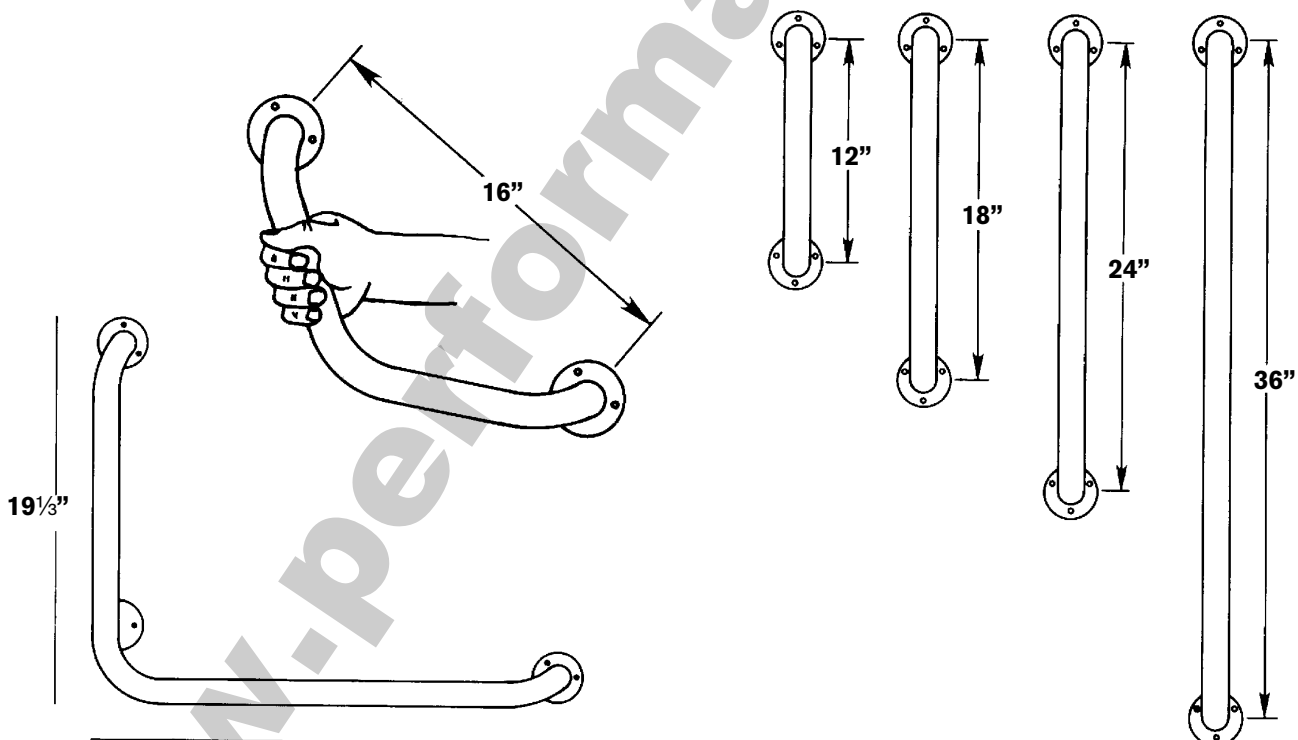
The rails should be installed and the appropriate screws selected by a skilled tradesman. All rails must be fixed to a strong secure wall or wooden post for the newel rail.

Cleaning and Care

Wipe over with a damp cloth and a solution of household detergent or disinfectant.

Specification

Code	Description	Coating	Length
AA6020	Steel V shaped grab rail	Epoxy	406mm (16")
AA6030L/R	Steel L shaped grab rail	Epoxy	min. 490mm (19½") max. 642mm (25¼")
AA6010	Steel deluxe grab handle	Epoxy	305mm (12")
AA6011	Steel deluxe grab handle	Chrome	305mm (12")
AA6012	Short steel deluxe grab rail	Epoxy	457mm (18")
AA6013	Short steel deluxe grab rail	Chrome	457mm (18")
AA6014	Medium steel deluxe grab rail	Epoxy	610mm (24")
AA6015	Medium steel deluxe grab rail	Chrome	610mm (24")
AA6016	Long steel deluxe grab rail	Epoxy	914mm (36")
AA6017	Long steel deluxe grab rail	Chrome	914mm (36")
AA6044L/R	Steel newel rail	Epoxy	673mm (26½")



Homecraft AbilityOne

Homecraft AbilityOne

Shelley Close, Lowmoor Business Park,
Kirkby-in-Ashfield,
Nottinghamshire, NG17 7ET, UK
Telephone: +44 (0)1623 754047 Facsimile: +44 (0)1623 755585



Sammons Preston Roylan

4 Sammons Court,
Bolingbrook,
IL 60440-4989, USA
Telephone: 1-630-226-0000 Telefax: 1-630-226-1390

Barres d'appui Ringwood

Description

Une gamme de barres d'appui de luxe fabriquées à partir de larges tubes d'acier (32 mm) pour plus de confort et une meilleure prise en main. Elles sont dotées d'une plaque de fixation circulaire à chaque extrémité et sont disponibles avec un revêtement époxy ou une finition chromée. Les modèles en V et en L permettent d'apporter un point d'appui supplémentaire et sont parfaits dans la salle de bains ou les toilettes.

Les barres d'escalier fournissent une surface d'appui continue, tournant à un angle de 90° pour suivre le contour d'un escalier.

Installation

Les barres doivent être installées par un ouvrier qualifié qui choisira les vis appropriées. Toutes les barres doivent être fixées sur un mur robuste et ferme ou, dans le cas de la barre d'escalier, sur un montant en bois.

Nettoyage et entretien

Essayez avec un chiffon humide et une solution de détergent.

Spécifications

Code	Description	Finition	Longueur
AA6020	Barre d'appui en acier en forme de V	Epoxy	406 mm
AA6030L/R	Barre d'appui en acier en forme de L	Epoxy	min. 490 mm max. 642 mm
AA6010	Barre d'appui de luxe en acier	Epoxy	305 mm
AA6011	Barre d'appui de luxe en acier	Chrome	305 mm
AA6012	Barre d'appui de luxe courte en acier	Epoxy	457 mm
AA6013	Barre d'appui de luxe courte en acier	Chrome	457 mm
AA6014	Barre d'appui de luxe moyenne en acier	Epoxy	610 mm
AA6015	Barre d'appui de luxe moyenne en acier	Chrome	610 mm
AA6016	Barre d'appui de luxe longue en acier	Epoxy	914 mm
AA6017	Barre d'appui de luxe longue en acier	Chrome	914 mm
AA6044L/R	Barre d'escalier en acier	Epoxy	673 mm

Barras Ringwood

Descripción

Una serie de barras de lujo para agarrarse hechas de tubos amplios de acero (de 32 mm) para comodidad y agarrarse con facilidad. Comprenden placas circulares de fijación en los extremos y pueden obtenerse con revestimiento de epoxia o acabados en cromo. Las versiones en forma de "V" y de "L" son adecuadas cuando se necesita un mayor apoyo, tal como en cuartos de baño y en los de aseo. Las barras «Newel» proporcionan un giro de superficie continuo de 90 grados para ayudar en las escaleras.

Instalación

Las barras deberían ser instaladas por alguien especializado quien elegirá los tornillos. Todas las barras deben fijarse a una pared segura y resistente, y la barra «Newel» a un poste de madera.

Limpieza y cuidado

Limpíelo con un paño húmedo y un detergente.

Especificación

Código	Descripción	Revestimiento	Longitud
AA6020	Barra de apoyo de acero en V	Epoxia	406 mm
AA6030 L/R	Barra de apoyo de acero en L	Epoxia	min.490 mm máx.642 mm
AA6010	Barra de apoyo de acero de lujo	Epoxia	305 mm
AA6011	Barra de apoyo de acero de lujo	Cromo	305 mm
AA6012	Barra de apoyo corta de acero de lujo	Epoxia	457 mm
AA6013	Barra de apoyo corta de acero de lujo	Cromo	457 mm
AA6014	Barra de apoyo media de acero de lujo	Epoxia	610 mm
AA6015	Barra de apoyo media de acero de lujo	Cromo	610 mm
AA6016	Barra de apoyo larga de acero de lujo	Epoxia	914 mm
AA6017	Barra de apoyo larga de acero de lujo	Cromo	914 mm
AA6044 L/R	Barra «Newel» de acero	Epoxia	673 mm

Ringwood-Haltegriffe

Beschreibung

Ein de Luxe Haltegriff-Sortiment, für Extra-Komfort und guten Halt aus Stahlrohr mit extra weitem Durchmesser (32 mm) hergestellt. Die Griffe haben kreisförmige Befestigungsplatten an den Enden und sind in epoxidbeschichteter sowie verchromter Ausführung erhältlich. Die V- und L-förmigen Ausführungen sind besonders praktisch an Orten, wo zusätzliche Abstützung gewünscht wird, beispielsweise im Badezimmer oder der Toilette. Die Treppenhofen-Griffe bieten Ihnen eine durchgehende, um 90° geschwungene Haltestange, die das Treppensteigen bzw. das Hinuntergehen erleichtert.

Anbringung

Die Haltegriffe sollten mit geeigneten, vom Fachmann ausgewählten Schrauben angebracht werden. Die Griffe dürfen nur an einer soliden, sicheren Wand oder als Treppenhofen-Griff an einem Holzpfosten angebracht werden.

Reinigung und Pflege

Mit einem in Seifenlauge angefeuchteten Tuch abwischen.

Spezifikation

Kennummer	Beschreibung	Beschichtung	Länge
AA6020	V-förmiger Stahl-Haltegriff	Epoxid	406 mm
AA6030 L/R	L-förmiger Stahl-Haltegriff	Epoxid	min. 490 mm max. 642 mm
AA6010	De Luxe Stahl-Haltegriff	Epoxid	305 mm
AA6011	De Luxe Stahl-Haltegriff	Chrom	305 mm
AA6012	Kurzer de Luxe Stahl-Haltegriff	Epoxid	457 mm
AA6013	Kurzer de Luxe Stahl-Haltegriff	Chrom	457 mm
AA6014	Mittellanger de Luxe Stahl-Haltegriff	Epoxid	610 mm
AA6015	Mittellanger de Luxe Stahl-Haltegriff	Chrom	610 mm
AA6016	Langer de Luxe Stahl-Haltegriff	Epoxid	914 mm
AA6017	Langer de Luxe Stahl-Haltegriff	Chrom	914 mm
AA6044 L/R	Stahl-Treppenhofen-Griff	Epoxid	673 mm

リングウッド・レール

商品説明

32mmのスチール管から作られた良質の手すりです。握り心地も快適です。手すりの固定には円形の固定プレートが用いられており、コーティングはエポキシ樹脂またはクロム仕上げの両タイプを用意しています。お風呂やトイレで必要となるV字型タイプとL字型タイプの手すりも用意しています。階段の昇降付近の手すりには、90度連続のサポートが得られる「ニューエル・レール」をご利用ください。

取付け方法

レールの設置および正しいサイズのネジの選択は熟練工に依頼してください。レールを取り付ける壁または柱には十分な強度が要求されます。

お手入れ方法

湿らせたクロスに洗剤液を馴染ませて拭き取ってください。

仕様

商品コード	名称	コーティング	長さ
AA6020	V字型スチールレール	エポキシ樹脂	406mm
AA6030 L/R	L字型スチールレール	エポキシ樹脂	最小490mm 最大642mm
AA6010	デラックス・スチールハンドル	エポキシ樹脂	305mm
AA6011	デラックス・スチールハンドル	クロム	305mm
AA6012	デラックス・スチールレール(短)	エポキシ樹脂	457mm
AA6013	デラックス・スチールレール(短)	クロム	457mm
AA6014	デラックス・スチールレール(中)	エポキシ樹脂	610mm
AA6015	デラックス・スチールレール(中)	クロム	610mm
AA6016	デラックス・スチールレール(長)	エポキシ樹脂	914mm
AA6017	デラックス・スチールレール(長)	クロム	914mm
AA6044 L/R	スチール・ニューエルレール	エポキシ樹脂	673mm