





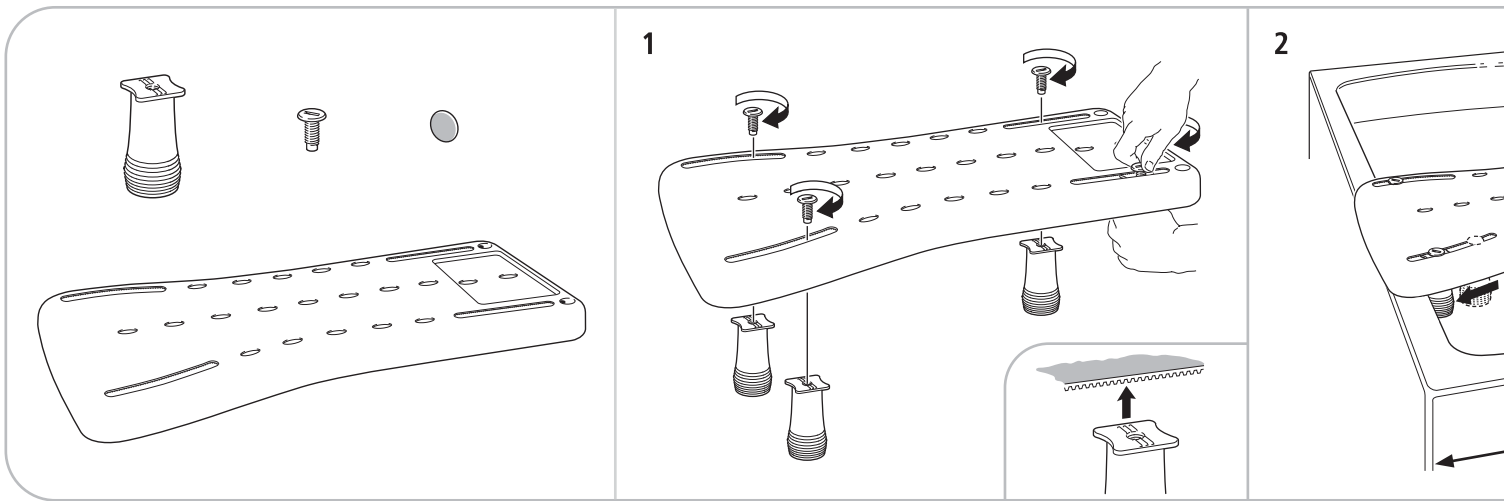
# Fresh

A photograph of a white tiled bathroom wall. In the foreground, a chrome faucet is mounted on the wall, with a white showerhead attached to it. The showerhead is angled downwards. In the background, a white bathtub is visible, with a chrome faucet handle on its edge. The word 'Fresh' is overlaid in large, bold, yellow letters across the middle of the image.

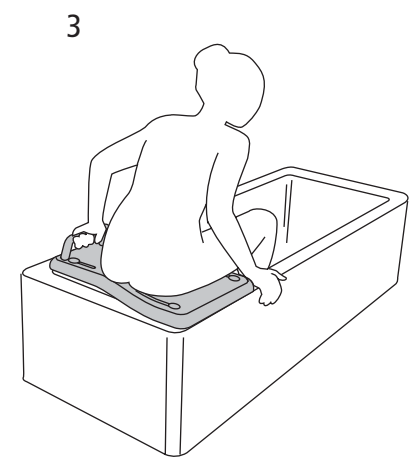
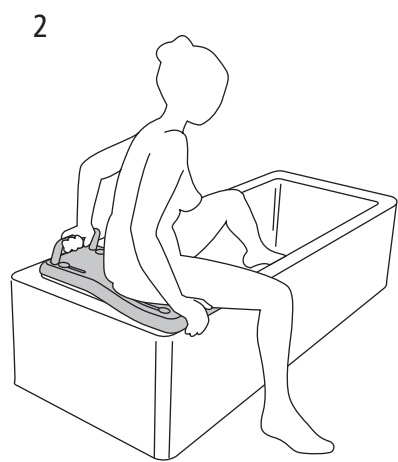
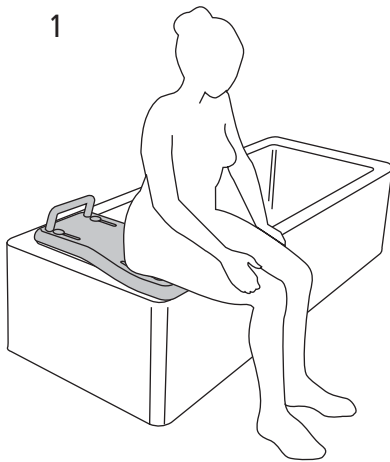
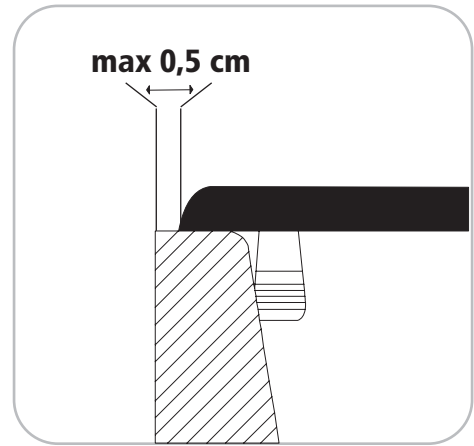
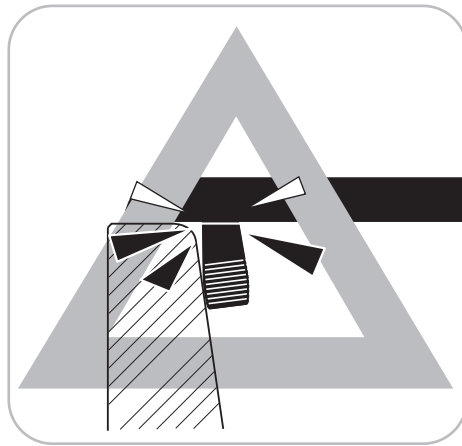
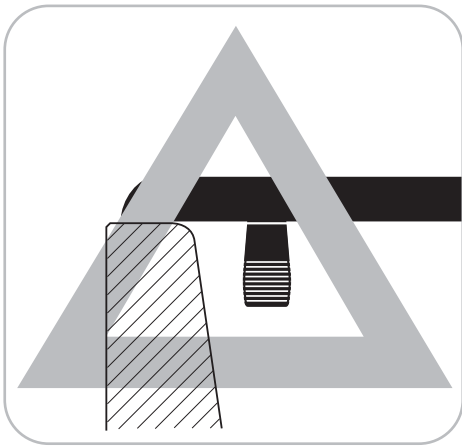
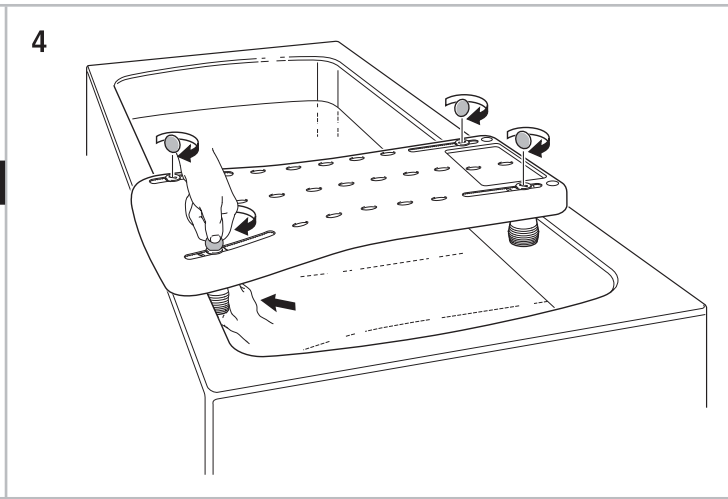
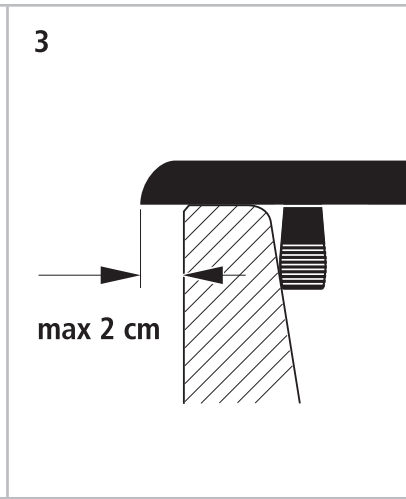
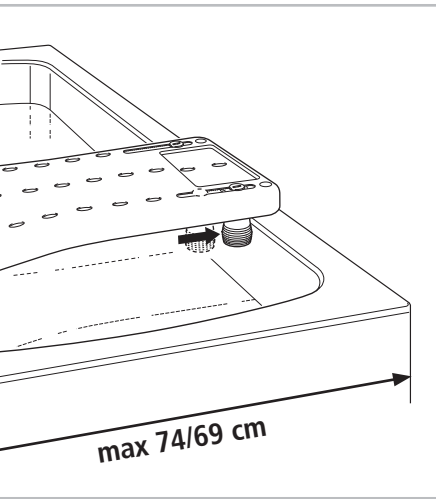
**Badbräda**

**Bath board**

**Badewannenbrett**

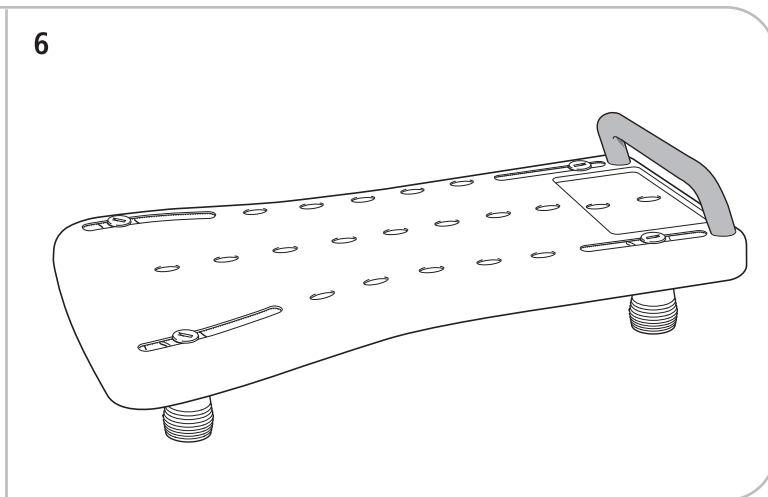
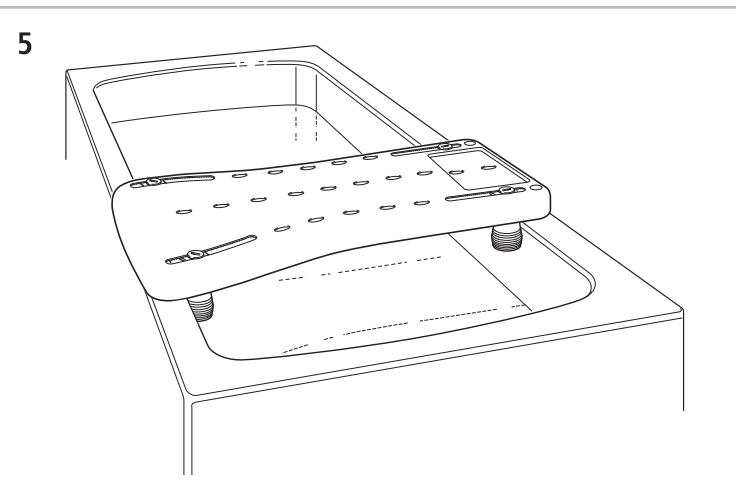


- SE** **Badbräda** i plast med antihalkmönster och rejäla kantstoppar för en trygg och bekväm tvättstund. Den extra breda sittytan på ena kortsidan underlättar vid förflyttning i och ur badkaret. Lätt att göra ren.
- DK** **Badebrættet** er fremstillet i plast med et friktionsmønste, som gør den skrid-sikker, og plastafstandsstykke, så det bliver trygt og bekvemt at bade. Den ekstra brede siddeflade på den ene korte side støtter, når man rajser sig fra eller går op i badekarret. Let at rengøre.
- FI** **Muovinen ammelauta**, jossa on liukastumist estävä kuviointi ja kunnolliset kiinnitystapi turvallisen ja mukavan pesutuokion takaamiseksi Toisella lyhyellä sivulla oleva erityisen leveä istuinpinta helpottaa siir tymistä kylpyammeeseen ja sieltä pois. Helppo pitää puhtaana.
- NO** **Badekarsete**, i plast med sklissikkert mønster og kraftige kantstoppere for et trygt og behagelig bad. Den ekstra brede overflaten på den ene kortsiden gjør det enklere å forflytte seg i eller ut av badekaret. Lett å gjøre ren.
- DE** **Ein Badewannebrett**, aus Kunststoff mit rutschhemmender Sitzfläche und einfach einstellbaren Sicherungsstopfen. Es erleichtert das Einsteigen in die Wanne und auch das Aussteigen. Der orange Handgriff ist gut zu erkennen und erhöht die Sicherheit.
- FR** **Planche de bain**, en plastique à motif anti-dérapant et robustes arrêteurs latéraux. Pour une toilette sûre et confortable. Le siège large situé sur l'un des côtés courts facilite l'accès à la baignoire. Facile à nettoyer.
- GB** **Plastic bath board**, with non-slip pattern and sturdy brackets to make washing safe and easy. The extra wide seating surface on one side makes it easier to get into and out of the bath tub. Easy to clean.




  
 Designed in Sweden  
 Made in Malaysia

CREATED BY **A&E**  
 DESIGN



### **Fresh handtag**

Som tillbehör finns ett handtag som extra stöd.

### **Håndtag Fresh**

Som tilbehør fås et håndtag som ekstra støtte.

### **Fresh-kädensija**

Lisävarusteena saatava kädensija antaa lisätukea.

### **Handtag Fresh**

Som tilbehør finnes det et håndtak som ekstra støtte.

### **Handgriff Fresh**

Als Zubehör ist ein Handgriff als zusätzliche Stütze erhältlich.

### **Poignée Fresh**

En option, une poignée qui permet un meilleur appui.

### **Fresh handle**

A handle to provide additional support is available as an optional extra.

78187A

04-08-31

Etac AB, BOX 203, SE-334 24 Anderstorp

TEL +46-371-58 73 00 FAX +46-371-58 73 90

www.etac.com