



VG832A
Deluxe Overbed Table



PLEASE NOTE:

TOOLS FOR ASSEMBLY ARE INCLUDED BUT FOR EASIER ASSEMBLY OTHER TOOLS MAY BE REQUIRED.

SOME SKILL AT ASSEMBLING REQUIRED

This file is available to view and download as a PDF at www.aidapt.co.uk. Sight impaired customers can use a free PDF Reader (such as adobe.com/reader) to zoom in and increase the text size for improved readability.

Fixing and Maintenance Instructions

NB. This equipment must be installed by a competent person.

VG832A Self Assembly with castors

Weight Limit: 20kg

Do not exceed the weight limit on the table as this could damage the equipment or put the user at risk. Exceeding the weight limit may also cause the table to tilt.

Do not lean on the table or use it as a support aid when rising from a chair or bed.

If the table is to be used with hot items (eg hot drink) then a risk assessment is advised as to scalding etc. because part of the table can tilt.

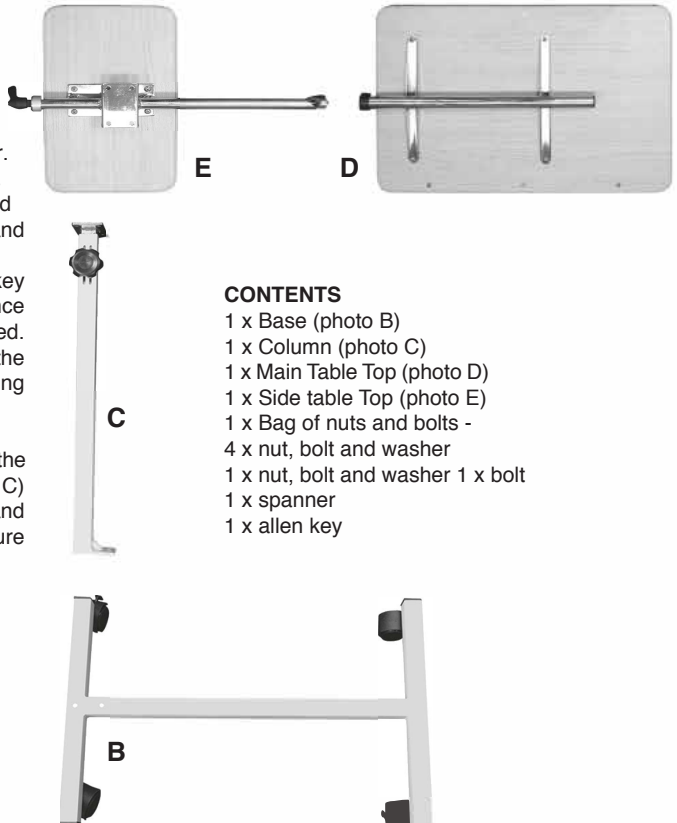
BEFORE USE

Carefully remove all packaging and avoid using knives or other sharp instruments as this may damage the surface of the equipment. Check the product for any visible damage and if you see any damage or suspect a fault do not use the equipment and contact your supplier.

ASSEMBLY

1. Attach top of Column (photo C) to the 'plate'on the side table top (photo E) using 4 x nut, bolt and washer. The nuts are 'nylocs' and are a safety device to stop the nut and bolt on screwing. The nuts and bolts need to be fully tightened using the spanner and allen key and the nyloc will give resistance all the way until it is fully tightened. The nuts are on the inside of the plate with the bolt head showing on the outside of the plate.

2. Attach the Base (photo B) to the bottom of the Column (photo C) using 1 x bolt and 1x nut, bolt and washer (again nyloc) making sure completely tightened.



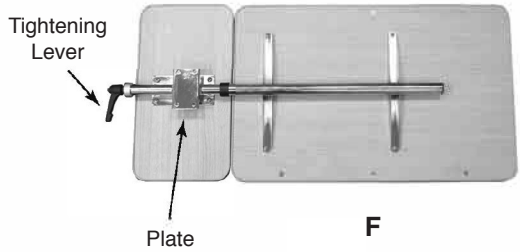
CONTENTS

- 1 x Base (photo B)
- 1 x Column (photo C)
- 1 x Main Table Top (photo D)
- 1 x Side table Top (photo E)
- 1 x Bag of nuts and bolts -
- 4 x nut, bolt and washer
- 1 x nut, bolt and washer 1 x bolt
- 1 x spanner
- 1 x allen key

ASSEMBLY (CONTINUED)

3. The Main Table Top (photo D) is then fitted on to the Side Table Top (photo E). When fitted it as par Photo F.

4. Make sure the tightening lever (photo G) and height adjustment knob (photo H) are tight so that the Main Table Top will not tilt and the table top will not slip downwards



USAGE

The table can be used in several ways.

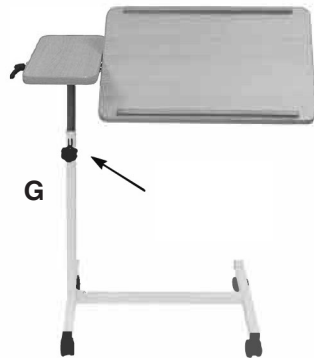
First of all it can be used as Photo A. The Main Table Top can then be tilted as per Photo G - this is done by undoing the tightening nut, then tilting the Main Table Top to the required tilt and then retightening the nut.

The Main Table Top can also be extended sideways again by loosening the tightening nut, then extending the table and re tightening the nut (photo H). If the table is extended please make sure it is safe to do so in the particular circumstances (risk assessment) but would recommend that the table width of the whole unit should not exceed 1 metre.

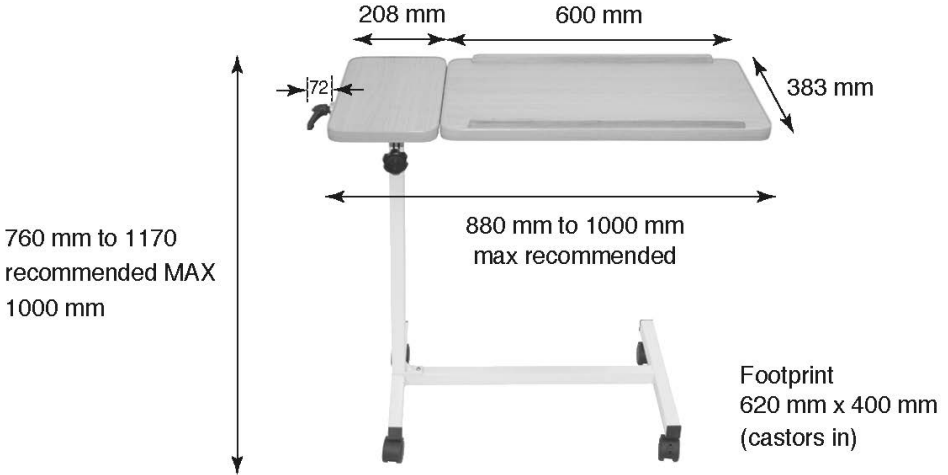
NB. Please make sure the tightening nut is tight so that the Main Table Top will not tilt from its set position. The Side Table Top will not tilt and is therefore better suited for hot drinks etc so as to avoid spilling/scalding.

HEIGHT ADJUSTMENT

The height of the table can be adjusted by first loosening the height adjustment knob and then selecting the required height. Re tighten the height adjustment knob making sure it is tight enough so that the table will not slip downwards. It is recommended that the maximum height of the table is 1 metre.



DIMENSIONS



CLEANING

A useful guide to decontamination is MHRA leaflet DB2003 (06)

Do not use abrasive cleaners as this could damage the surface of the equipment. For cleaning, wipe with a clean cloth soaked in detergent solution and wring out. Depending on the detergent manufacturer's instructions the solution may be heated.

Wipe all surfaces of the equipment and the cloth should be re-immersed periodically and the detergent changed frequently. The detergent should be rinsed or wiped off using a clean cloth immersed in clean water and wrung out.

To disinfect make sure the equipment has been cleaned and dried and then wipe over with a clean cloth and a compatible liquid disinfectant. After disinfecting clean with clean water and dry.

When using detergent or disinfectants then please refer to manufacturers' instructions and if unsure then consult your local Infection Control Specialist for advice.

The metal frame of this equipment can be cleaned/disinfected by moist heat at 80oC for a minimum of 1 minute or autoclaved at 80oC for at least 1 minute. After cleaning or disinfecting treat all joints with a water dispersing agent, e.g. WD40.

NB. The wooden table top is not suitable for cleaning with moist heat or autoclaving.

REISSUE

If you reissue or are about to reissue this product, please thoroughly check all components for their safety. If in any doubt, please do not issue or use, but immediately contact your supplier for service support.

CARE & MAINTENANCE

Please make a safety check of the product at regular intervals or if you have any concerns.

SPECIFICATIONS

Net Weight.....	9.9 kg
Gross Weight.....	10.8 kg
Dimensions of outer packing box	885 x 140 x 420 mm

AIDAPT BATHROOMS LTD, LANCOTS LANE, SUTTON OAK, ST HELENS, WA9 3EX

- Telephone: +44 (0) 1744 745 020 • Fax: +44 (0) 1744 745 001 • Web: www.aidapt.co.uk
- Email: accounts@aidapt.co.uk • adaptations@aidapt.co.uk • sales@aidapt.co.uk



VG832A
Table de lit Deluxe



VEUILLEZ NOTER, S'IL VOUS PLAÎT:

LES OUTILS POUR L'ASSEMBLAGE SONT INCLUS, MAIS POUR UN'ASSEMBLAGE PLUS FACILE, D'AUTRES OUTILS PEUVENT ÊTRE NECESSAIRES.

QUELQUES COMPETENCES EN MATIERE DE MONTAGE SONT REQUISES.

Ce fichier est disponible pour visualisation et téléchargement au format PDF à l'adresse www.aidapt.co.uk.

Les clients malvoyants peuvent utiliser un lecteur PDF gratuit (tel que adobe.com/reader) pour zoomer et augmenter la taille du texte pour une meilleure lisibilité.

Instructions de fixation et d'entretien

NB Cet équipement doit être installé par une personne compétente.

VG832A Auto assemblage avec roulettes Limite de poids: 20kg.

Ne dépassez pas la limite de poids sur la table car cela pourrait endommager l'équipement ou exposer l'utilisateur à un risque. Dépassez la limite de poids peut également entraîner l'inclinaison de la table. Ne vous appuyez pas sur la table et ne l'utilisez pas pour vous aider lorsque vous vous levez d'une chaise ou d'un lit.

Si la table doit être utilisée avec des objets chauds (par exemple une boisson chaude), une évaluation des risques est alors conseillée car une partie de la table peut basculer et l'utilisateur ou toute personne proche de la table pourrait se brûler.

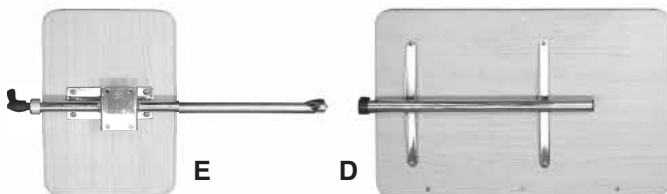
AVANT UTILISATION

Retirez soigneusement tous les emballages et évitez d'utiliser des couteaux ou d'autres instruments tranchants, car cela pourrait endommager la surface du produit. Vérifiez le produit pour tout dommage visible et si vous voyez des dommages ou soupçonnez un défaut, ne l'utilisez pas et contactez votre revendeur.

ASSEMBLAGE

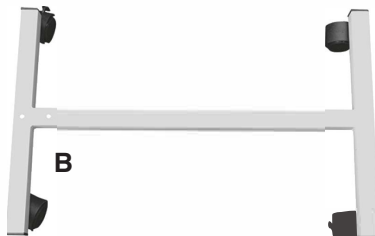
1. Fixez le haut de la colonne (photo C) à la plaque sur le dessus de la table (photo E) avec 4 x écrous, boulons et rondelles. Les écrous sont des nylocs et sont un dispositif de sécurité pour arrêter l'écrou et boulonnage sur vissage. Les écrous et les boulons doivent être complètement serrés en utilisant la clé allen et le nyloc donnera la résistance jusqu'à ce qu'il soit complètement serré. Les écrous sont à l'intérieur de la plaque avec la tête du boulon apparaissant à l'extérieur de la plaque.

2. Fixez la base (photo B) à la base de la colonne (photo C) en utilisant 1 x boulon et écrou 1x, boulon et rondelle (encore nyloc) en vous assurant qu'il soit complètement serré.



CONTENU

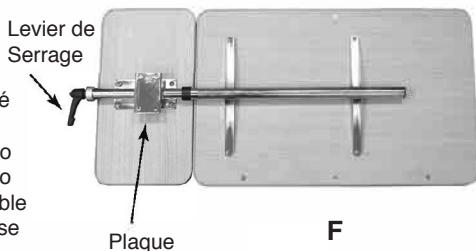
- 1 x base (photo B)
- 1 x colonne (photo C)
- 1 x plateau de table principal (photo D)
- 1 x table d'appoint (photo E)
- 1 x sac d'écrous et boulons - 4 x écrous, boulons et rondelles
- 1 x écrou, boulon et rondelle
- 1 x boulon
- 1 x clé
- 1 x clé allen



ASSEMBLAGE (SUITE)

3. Le dessus de la table principale (photo D) est alors installé sur le dessus de la table latérale (photo E) lorsqu'il est monté comme à la photo F.

4. Assurez-vous que le levier de serrage (photo G) et le bouton de réglage de la hauteur (photo H) sont serrés de sorte que le dessus de la table principale ne s'incline pas et le plateau ne glisse pas vers le bas.



USAGE

La table peut être utilisée de plusieurs manières.

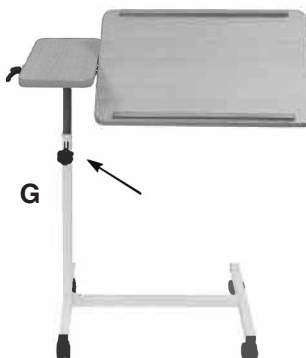
Tout d'abord, elle peut être utilisée comme sur la photo A. Le plateau de la table principale peut ensuite être incliné conformément à la photo G - ceci est fait en dévissant l'écrou de serrage, puis en inclinant le dessus de la table principale à l'inclinaison requise, puis en resserrant l'écrou.

Le dessus de la table principale peut également être rallongé latéralement en desserrant l'écrou de serrage, puis en sortant la table et en resserrant l'écrou (photo H). Si la table est étendue, assurez-vous que vous pouvez le faire en toute sécurité. Dans les circonstances particulières (évaluation des risques), mais il est recommandé que la largeur de la table entière ne dépasse pas 1 mètre.

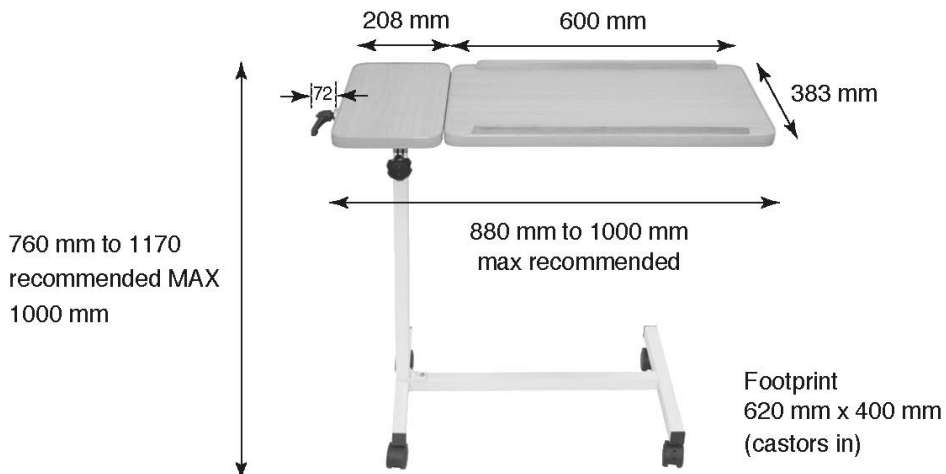
NB Veuillez vous assurer que l'écrou de serrage est serré afin que le dessus de la table principale ne s'incline pas. Si le dessus de la table ne s'incline pas, il est alors adapté pour les boissons chaudes, etc. afin d'éviter les renversements / brûlures.

RÉGLAGE DE LA HAUTEUR

La hauteur de la table peut être ajustée en desserrant tout d'abord le bouton de réglage de la hauteur puis en sélectionnant la hauteur requise. Resserrez le bouton de réglage de la hauteur en vous assurant qu'il est assez serré pour que la table ne glisse pas vers le bas. Il est conseillé que la hauteur maximale de la table soit de 1 mètre.



DIMENSIONS



CLEANING

Un guide utile pour la décontamination est le dépliant MHRA DB2003 (06)

N'utilisez pas de nettoyeurs abrasifs car cela pourrait endommager la surface de l'équipement. Pour le nettoyage, essuyez avec un chiffon propre imbibé de solution de détergent et essorez-le. En fonction des instructions du fabricant de détergent, il est possible que la solution soit être chauffée, vérifiez bien ce qui est préconisé par le fabricant. Essuyez toutes les surfaces de l'appareil, le chiffon doit être ré-immersé périodiquement et le détergent changé fréquemment. Le détergent doit être rincé ou essuyé avec un chiffon propre plongé dans un récipient propre contenant de l'eau et essoré. Pour désinfecter, assurez-vous que le matériel a été nettoyé et séché, puis essuyez-le avec un chiffon propre et un désinfectant liquide compatible. Après désinfection, nettoyez à l'eau propre et séchez.

Si vous utilisez des détergents ou des désinfectants, veuillez vous reporter aux instructions du fabricant. Consultez ensuite votre spécialiste local du contrôle des infections pour obtenir des conseils. La structure métallique de cet équipement peut être nettoyée / désinfectée à la chaleur humide à 80 ° C pendant un minimum de 1 minute ou autoclavé à 80 ° C pendant au moins 1 minute. Après le nettoyage ou la désinfection, traitez tous les joints avec un agent dispersant dans l'eau, par ex. WD40. NB Le plateau en bois ne convient pas au nettoyage à la chaleur humide ni à l'autoclavage.

RÉUTILISATION

Si vous réutilisez ce produit ou êtes sur le point de le réutiliser, vérifiez soigneusement tous les composants pour vous assurer de leur fiabilité. En cas de doute, veuillez ne pas l'utiliser, contactez si besoin votre revendeur.

MAINTENANCE ET ENTRETIEN

Veuillez effectuer une vérification de sécurité du produit à intervalles réguliers ou si vous avez des préoccupations.

CARACTÉRISTIQUES

Poids net.....	9,9 kg
Poids brut.....	10,8 kg
Dimensions du carton d'emballage extérieur	885 x 140 x 420 mm

Altai France
Aidapt Bathrooms Ltd.
Z.I. les Ports, Nafine, 82800 NEGREPALISSE, France
Tel: 05 63 48 15 1 Fax: 05 63 37 61
Email: Altai Europe@orange.fr