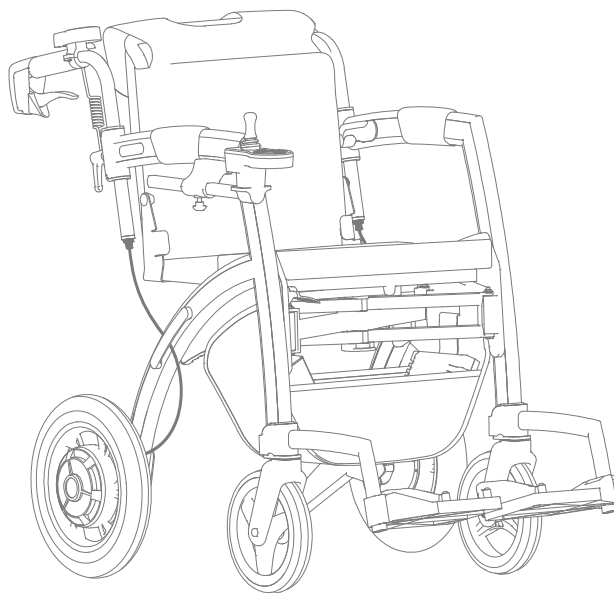


rollz®

Rollz Motion Electric

EN - User manual
NL - Gebruikshandleiding
DE - Bedienungsanleitung
FR - Manuel d'utilisation



CE

MANUEL D'UTILISATION
Déambulateur et chaise roulante électrique en un

roltz motion electric

FR

Français

Rollz® International BV – Rollz Motion Electric

© Copyright 2023 Rollz® International BV

Ceci est une traduction du guide d'utilisation original anglais du Rollz Motion Electric. Ce manuel d'utilisation est basé sur les informations disponibles au moment où il a été créé. Il est possible que les informations contenues dans ce document soient modifiées. Le produit acheté peut être légèrement différent de celui décrit dans ce manuel d'utilisation.

Vous pouvez télécharger le manuel le plus récent à l'adresse www.rollz.fr. Pour vous tenir au courant des informations les plus récentes, nous révisons régulièrement www.rollz.fr. Rollz® International BV ne peut être tenu responsable des erreurs techniques ou des imperfections de ce manuel.

Conformité CE

Le produit répond aux exigences de la directive européenne 93/42 CEE relative aux dispositifs médicaux. Sur la base des règles de classification définies dans l'annexe IX de cette directive, le produit est classé dans la classe I. La déclaration de conformité a été faite sous la propre responsabilité de Rollz® International BV sur la base de l'annexe VII de cette directive.

Normes internationales

Le Rollz Motion Electric est certifié comme un déambulateur selon la norme ISO 11199-2 : 2005. Le Rollz Motion Electric est également certifié en tant que fauteuil roulant conformément à la norme ISO 7176 — 8 : 2014 (Cor. 2015-09). Le Rollz Motion Electric est certifié en tant que fauteuil roulant électrique de classe A conformément à la norme ISO 12184:2014.

**rollz motion
electric**

Max 100 kg / 220 lb

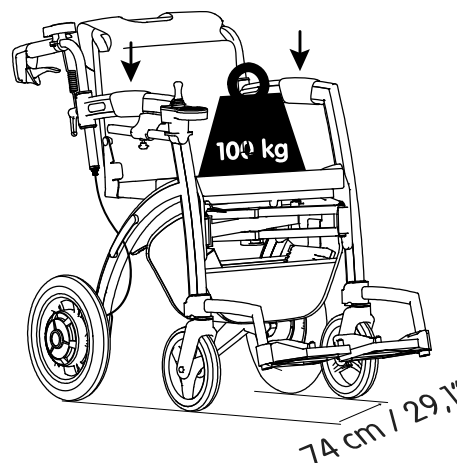


Figure 1: Largeur et charge maximale du Rollz Motion Electric.

SOMMAIRE

Avant de commencer	182
Informations importantes	182
Consignes de sécurité	183
Avertissements	184
Des circonstances inadéquates	185
Interférences électromagnétiques	186
Qui peut bénéficier de ce produit	187
Qui ne doit pas utiliser le Rollz Motion Electric (contre-indication)	187
Réutilisation	188
Déballage	188
Vérifiez si votre livraison est complète	188
Fixation du support de poussée et de la manette de jeu	189
Fixation du support de poussée	189
Fixation de la commande du joystick	189
Fixation du support 3-en-1	190
Chargement du Rollz Motion Electric	191
Avertissements	191
Recycler les matériaux d'emballage	192
Utilisation comme déambulateur	192
Qu'est-ce qui va où?	193
Dépliage et pliage	193
Transport	195
Réglage de la hauteur pour une posture correcte	196
Utiliser le Rollz Motion Electric - comme déambulateur	198
Utilisation des freins	199
Se reposer sur le Rollz Motion Electric	199
Utilisation du sac	200
Franchir des seuils et des trottoirs	200
Du déambulateur au fauteuil roulant électrique	201
Ce qui va où sur le Rollz Motion Electric	202
Fixation du kit fauteuil roulant Rollz	202
Extraction du kit fauteuil roulant Rollz	204
Réglage des repose-pieds (une seule fois)	206
Réglage du dossier (une seule fois)	208
Tirer vers le bas le kit fauteuil roulant	209
Retrait du kit fauteuil roulant	209

Consignes de sécurité	209
L'utilisation d'un fauteuil roulant électrique	
- avec une personne poussant	210
Adaptation à votre rythme	210
Utilisation du système de soutien électrique - avec une personne poussant	210
Modes d'assistance électrique	211
Assistance à puissance constante	211
Assistance autopuissante	211
Anti-chutes	211
Monter sur un trottoir	212
Sortir de la chaussée en toute sécurité	213
Pentes	214
Utilisation du joystick - alors que l'utilisateur est assis dans le fauteuil roulant électrique	214
Klaxon	215
Renversement de situation	215
Monter sur un trottoir	215
Sortir de la chaussée en toute sécurité	216
Pentes	216
Transferts (monter ou descendre du fauteuil roulant)	216
Position assise	217
Spécifications Rollz Motion Electric	218
Spécifications du produit	218
Informations sur le matériau	218
Mesures du produit	219
Dimensions ergonomiques	221
Détails techniques	221
Codes d'erreur et solutions	222
Codes d'erreur	222
Accessoires	223
Maintenance	223
Nettoyage/désinfection	223
Débrancher la batterie	224
Reconnecter la batterie	225
Rangement du Rollz Motion Electric	226

Entretien de la batterie (quotidien)	226
Câbles et connexions (hebdomadaire)	226
Moteurs (tous les mois)	227
Contrôleur de poussée et contrôleur de joystick (tous les 3 mois)	227
Lavage de la housse de siège	227
Performance des freins (quotidien)	228
Réglage des freins	228
Réglage du frein en haut du câble de frein	229
Réglage du frein en bas du câble de frein	230
Gonfler les pneumatiques (environ tous les mois)	231
Remplacement des pièces	232
Pneus à plat	232
Garantie	232
Provisions pour garantie	232
Registrez votre Rollz Motion Electric	233
Contact	234

AVANT DE COMMENCER

Félicitations pour votre nouveau Rollz Motion Electric. Rollz International BV a créé ce manuel afin que vous puissiez utiliser votre déambulateur et votre fauteuil roulant électrique en un de la manière la plus sûre et la plus pratique. S'il y a des incertitudes sur les avertissements ou les instructions mentionnées dans ce manuel, veuillez contacter votre fournisseur pour une clarification.

Nous espérons que vous apprécierez l'utilisation de votre Rollz Motion Electric.

Informations importantes

- Lisez attentivement ces instructions avant de commencer à utiliser le produit et conservez-les pour pouvoir vous y référer ultérieurement.
- Ce manuel est écrit pour le Rollz Motion Electric (introduit en 2022).
- Ne risquez pas votre sécurité et celle des personnes qui vous entourent en utilisant le produit de manière incorrecte.
- Dans ce manuel, nous parlons du système de support électrique, ce système contient le support électrique contrôlé par le joystick et le support de poussée, qui contrôlent les moteurs des roues.
- Les couleurs des pièces du Rollz Motion Electric peuvent légèrement s'estomper lorsqu'elles sont exposées à la lumière du soleil.
- N'exposez pas le produit à des températures inférieures à -5 °C / 23° F et supérieures à 45 °C / 113° F, car cela pourrait endommager certains composants, ce qui pourrait entraîner un mauvais fonctionnement.
- Le Rollz Motion Electric contient des composants électroniques. Par conséquent, évitez que le déambulateur ne soit mouillé. Ne l'utilisez pas à l'extérieur sous une forte pluie.
- Utilisez uniquement le chargeur fourni pour charger le Rollz Motion Electric.
- N'utilisez que des accessoires Rollz originaux. L'utilisation d'accessoires non approuvés peut être dangereuse et annule la garantie.
- N'utilisez que des pièces originales Rollz International BV approuvées pour les réparations ou les remplacements effectués par un revendeur agréé. L'utilisation de toute autre pièce qui n'est pas d'origine peut être dangereuse et annulera la garantie.

- Les dommages dus à une surcharge du produit ou à un pliage et un dépliage incorrect n'annulent pas seulement la garantie, mais créent également des situations dangereuses. Vous trouverez les dispositions de la garantie dans ce manuel.
- Les numéros de série et d'article de votre Rollz Motion Electric se trouvent sur l'autocollant du produit, qui se trouve sur le siège (sous le coussin).
- Tout incident grave lié à l'appareil doit être signalé au fabricant et à l'autorité compétente de votre pays.
- Il est important d'enregistrer votre produit auprès de Rollz International sur www.rollz.fr.
- Veuillez suivre les règles qui s'appliquent dans votre pays concernant l'utilisation des fauteuils roulants électriques.



Consignes de sécurité

	Lisez et suivez les instructions de ce manuel.
	Matériaux inflammables, évitez tout contact avec des flammes nues ou des étincelles. Évitez que la batterie n'entre en contact avec des matériaux inflammables.

- Le Rollz Motion Electric est destiné à être utilisé pour soutenir/transporter une personne à la fois.
- Utilisez toujours les poignées dans la bonne position. Pour plus de détails, lisez le chapitre **Réglage de la hauteur pour une posture correcte**.
- Vérifiez ou réglez régulièrement les freins pour éviter toute perte de puissance de freinage. Vérifiez régulièrement les freins pour vous assurer que la puissance de freinage est suffisante. Voir comment procéder dans le chapitre **Réglage des freins**.
- Vérifiez que toutes les alimentations sont connectées et que les composants électriques, y compris la batterie, ne sont pas endommagés avant d'utiliser le Rollz Motion Electric pour la première fois. Des pièces endommagées ou mal connectées peuvent entraîner un danger ou des situations dangereuses. Vous trouverez des informations concernant ce contrôle dans le chapitre **Câbles et connexions (hebdomadaire)**.
- L'assistance électrique commandée par le joystick n'est pas nécessairement capable de négocier des obstacles extérieurs.

- L'assistance électrique contrôlée par poussée peut être utilisée à l'extérieur également, sur des surfaces considérées comme sûres dans ce manuel.
- Lorsque vous êtes assis dans le fauteuil roulant et que vous utilisez le Rollz Motion Electric avec un support électrique commandé par joystick, ne montez ou ne descendez que des pentes (inclinées) de max. 3° / 5.25%.
- Lorsque vous marchez avec le Rollz Motion Electric, ne descendez que sur des pentes de 15° / 26,8%, ne montez que sur des pentes de 7° / 12,3% et ne marchez que sur des pentes bancaires ne dépassant pas 3,5° / 6,1%.
- Lorsque vous êtes assis dans le Rollz Motion Electric et que vous utilisez le support électrique contrôlé par joystick, ayez toujours le guidon en position rollator, avec le guidon au-dessus du cadre, afin de pouvoir atteindre les freins à main en cas d'urgence.
- Vérifiez régulièrement la capacité de la batterie, en regardant l'écran au niveau du joystick ou du support de poussée, pour voir si elle doit être rechargée.
- Tenez les outils et autres objets métalliques à l'écart du bloc-piles. Tout contact avec les pôles positif et négatif peut provoquer un court-circuit ou un choc.
- Assurez-vous de bien connaître les fonctionnalités du Rollz Motion Electric avant de l'utiliser.
- Assurez-vous que le Rollz Motion Electric est éteint lorsqu'il n'est pas utilisé.
- Entrez le Rollz Motion Electric dans un environnement propre et sec et évitez de le soumettre à des températures élevées et à des changements rapides de température. Lorsque vous ne l'utilisez pas pendant une période prolongée, assurez-vous que la batterie est chargée avant de l'utiliser à nouveau.
- Ce produit doit être séparé de l'acide, de l'alcali et d'autres éléments chimiques corrosifs.



Avertissements

- Le Rollz Motion Electric est certifié comme fauteuil roulant de classe A, ce qui signifie que l'utilisation à l'extérieur est limitée à : une pente maximale sûre de 3° / 5.25%, une hauteur maximale d'obstacle de 15 mm / 0,6 pouce et une irrégularité maximale du sol de 10 mm / 0,4 pouce. Le dépassement de ces limites peut entraîner des situations dangereuses. Une utilisation extérieure sûre ne peut être garantie que dans les zones où ces conditions ne sont pas dépassées.

- Il est essentiel que l'utilisateur ait la capacité physique et mentale d'effectuer de manière autonome toutes les opérations décrites dans ce manuel. Si ce n'est pas le cas, il doit toujours y avoir quelqu'un à proximité qui peut l'aider.
- N'utilisez pas le Rollz Motion Electric si une pièce a été endommagée, cassée, manquante ou fissurée, ou si les écrans affichent un code d'erreur, pour la solution de ces codes d'erreur, voir le chapitre **Codes d'erreur et solutions**.
- Assurez-vous que tous les composants sont verrouillés à leur place avant de les utiliser.
- Gardez le Rollz Motion Electric à l'écart des flammes nues et d'autres sources de chaleur, comme cigarettes et les chauffages électriques ou à gaz.
- L'utilisateur ne peut pas rester assis dans le fauteuil roulant Rollz Motion Electric pendant le transport dans un taxi, un autobus, une voiture ou d'autres véhicules à moteur, car il n'a pas été conçu pour ce type d'utilisation.
- La largeur du fauteuil roulant est supérieure à la largeur recommandée pour les fauteuils roulants de classe A. L'accès aux voies d'évacuation d'urgence peut être limité.
- En utilisant le support électrique commandé par joystick ou le support à poussoir du Rollz Motion Electric, l'autonomie continue est de 15 kilomètres / 9,3 miles. L'autonomie diminue lorsque le Rollz Motion Electric est utilisé sur des pentes, des terrains accidentés, ou lorsqu'il est utilisé pour monter des trottoirs. Le poids de l'utilisateur, le terrain, le type de batterie, l'état de la batterie et le comportement de conduite peuvent également affecter l'autonomie.
- Le Rollz Motion Electric n'est certainement pas conçu pour être utilisé sur la plage.
- Nous vous conseillons d'utiliser la ceinture de sécurité lorsque vous êtes assis dans le Rollz Motion Electric.

Des circonstances inadéquates

- Le Rollz Motion Electric ne peut être transporté par avion que lorsque la batterie est retirée. La batterie ne peut pas être transportée dans un avion.
- Le Rollz Motion Electric ne convient pas pour monter des escaliers et marcher sur des terrains accidentés comme le gravier, l'herbe, le sable, la boue ou le sol forestier.
- Il n'est pas permis de rester assis sans le Rollz Motion Electric sur un escalier roulant.

- Vous n'êtes pas autorisé à utiliser ou à garer votre Rollz Motion Electric sous la pluie, la neige ou d'autres conditions humides.
- N'utilisez pas votre Rollz Motion Electric sous la douche.
- N'utilisez pas votre Rollz Motion Electric sur des routes contenant du sel.
- N'utilisez pas votre Rollz Motion Electric trop près d'une source d'eau (par exemple fossé, étang, rivière, lac ou mer).
- N'utilisez pas le Rollz Motion Electric sur une surface avec de la neige, de la glace, de l'eau ou de l'huile.
- Si vous vous trouvez avec le Rollz Motion Electric sur une surface humide et glissante, veuillez manœuvrer avec précaution et si vous remarquez qu'une des roues motrices perd de la traction, vous devez arrêter le Rollz Motion Electric immédiatement pour éviter la perte de contrôle.
- N'exposez pas le Rollz Motion Electric à des températures inférieures à -5 °C / 23 °F et supérieures à 45 °C / 113 °F.
- Les températures de surface du produit peuvent augmenter/diminuer lorsqu'il est exposé à des sources externes de chaleur ou de froid.
- Les pièces du Rollz Motion Electric ne sont pas toutes 100 % étanches. Un environnement très humide peut provoquer de la rouille et de la corrosion sur ou dans votre Rollz Motion Electric. Lorsque vous êtes dans un environnement excessivement humide, vous devez immédiatement couvrir le Rollz Motion Electric pour éviter tout dommage.

Interférences électromagnétiques

'interférence avec des sources électroniques peut causer des situations dans lesquelles le Rollz Motion Electric ne répond pas comme d'habitude. Les sources électriques telles que les mâts de radiodiffusion, les stations de radio, les stations de télévision et les téléphones portables peuvent créer un champ magnétique qui peut causer des dommages permanents au système électrique et/ou aux capacités de freinage.

L'utilisateur doit respecter les points suivants:

- N'utilisez pas de dispositifs de communication sans fil lorsque vous utilisez le système d'assistance électrique.
- Restez à l'écart des sources de radio.

- Éteignez immédiatement le Rollz Motion Electric si vous remarquez des mouvements incontrôlés.

Le Rollz Motion Electric peut perturber le fonctionnement des appareils de son environnement qui émettent des champs électromagnétiques (systèmes d'alarme des magasins, portes automatiques, etc.)

Qui peut bénéficier de ce produit

Le Rollz Motion Electric convient aux personnes pesant jusqu'à 100 kg / 220 lbs. / 15 stone 10 lb, qui mesurent de 160 à 190 cm / 5' 3 à 6' (voir les

Spécifications du produit).

Le Rollz Motion Electric sert d'aide à la marche pour les personnes à mobilité réduite, principalement à l'intérieur (commande par joystick et par poussoir) mais aussi à l'extérieur (commande par poussoir et par joystick, avec les limitations mentionnées dans ce manuel). Le Rollz Motion Electric est adapté à la marche, à la conduite et à la poussée sur des surfaces dures et plates. En position déambulateur, l'utilisateur peut se reposer sur le siège. Le kit fauteuil roulant offre la possibilité de transformer facilement le déambulateur en fauteuil roulant électrique pendant un voyage. L'utilisateur peut s'asseoir dans le fauteuil roulant électrique et utiliser le système de soutien électrique, tout en étant poussé et en ayant le support de poussée activé, ou en se transportant lui-même à l'aide de la manette.

Qui ne doit pas utiliser le Rollz Motion Electric (contre-indication) ?

Le Rollz Motion Electric ne convient pas aux personnes:

- Avec des troubles de la perception qui rendent difficile de voir les obstacles devant soi;
- Avec de graves troubles de l'équilibre qui les empêchent de marcher avec un déambulateur;
- Qui sont désorientées ou ont le vertige en marchant ou en s'asseyant;
- Qui ne peuvent rester debout moins de cinq minutes derrière un déambulateur;
- Qui ont des problèmes d'assise qui font en sorte qu'il est difficile de s'asseoir confortablement sur le siège ou dans le fauteuil roulant électrique.
- Les personnes dont la fonction de la main est altérée.
- Qui pèsent plus de 100 kg / 220,46 lbs.

Réutilisation

- Le Rollz Motion Electric peut être réutilisé.
- Pour une réutilisation sûre, transmettez toute la documentation technique au nouvel utilisateur. La version la plus récente du manuel se trouve sur www.rollz.fr.
- Lors du prêt de votre Rollz Motion Electric, veillez à ce que l'utilisateur lise le manuel avant d'utiliser le produit.
- Avant de transmettre le Rollz Motion Electric à un nouvel utilisateur, il doit être nettoyé, désinfecté et vérifié par le revendeur afin de s'assurer que le Rollz Motion Electric peut être utilisé en toute sécurité.

DÉBALLAGE

Vérifiez si votre livraison est complète

Le Rollz Motion Electric est livré emballé. Vérifiez si toutes les pièces énumérées ci-dessous ont été fournies conformément à **(Figure 2)**:

1. Contrôleur de support de poussée
2. Le kit fauteuil roulant
3. Accoudoirs (x2)
4. Coussin de siège
5. Contrôleur de moteur
6. Repose-pieds réglables (x2) avec clé Allen
7. Ensemble moteur roue arrière (x2)
8. Batterie Li-ion
9. Manette de contrôle Joystick
10. Poignées de réglage
11. Sac
12. Support 3-en-1
13. Pompe pour les pneumatiques

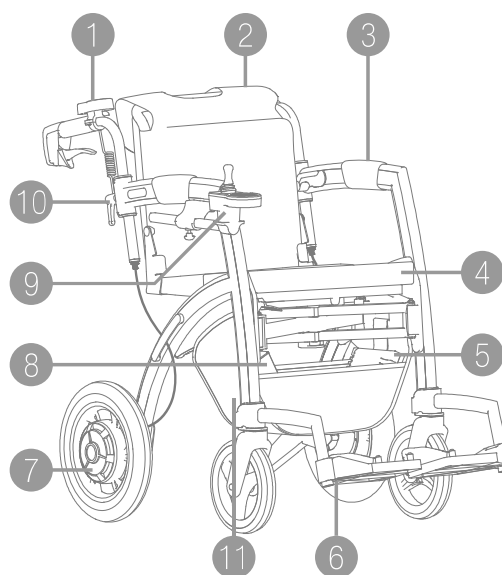


Figure 2: Aperçu des composants du Rollz Motion Electric.

Fixation du support de poussée et de la manette de jeu

Avant de pouvoir utiliser le Rollz Motion Electric, les deux contrôleurs doivent être fixés.

Si les manettes ne sont pas correctement fixées, le Rollz Motion Electric peut se comporter de manière inattendue et dangereuse.

Fixation du support de poussée

- a. Fixez le contrôleur du support de poussée (**Figure 3**).
Un clic est audible lorsque la position correcte est atteinte.

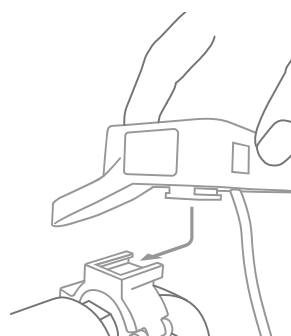


Figure 3: Fixez le contrôleur de support de poussée.

Fixation de la commande du joystick

- a. Assurez-vous que le câble du contrôleur du joystick est déconnecté avant de le fixer. Débranchez-le en desserrant les anneaux métalliques. Faites glisser le contrôleur de joystick déconnecté dans le trou du support. Veillez à ce que le câble passe entre le cadre et le contrôleur comme indiqué sur la (**Figure 4**).
- b. Reconnectez le câble et serrez la manette en tournant le bouton (**Figure 5**).

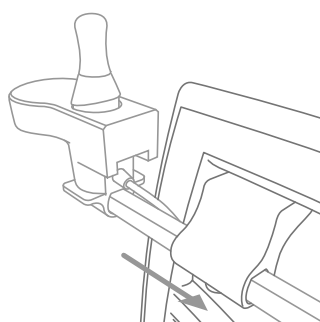


Figure 4: Faites glisser la manette de jeu dans le support.

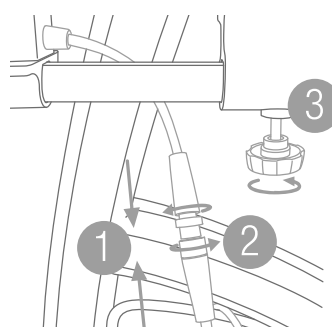


Figure 5: Connectez (1 & 2) et serrez (3) le contrôleur.

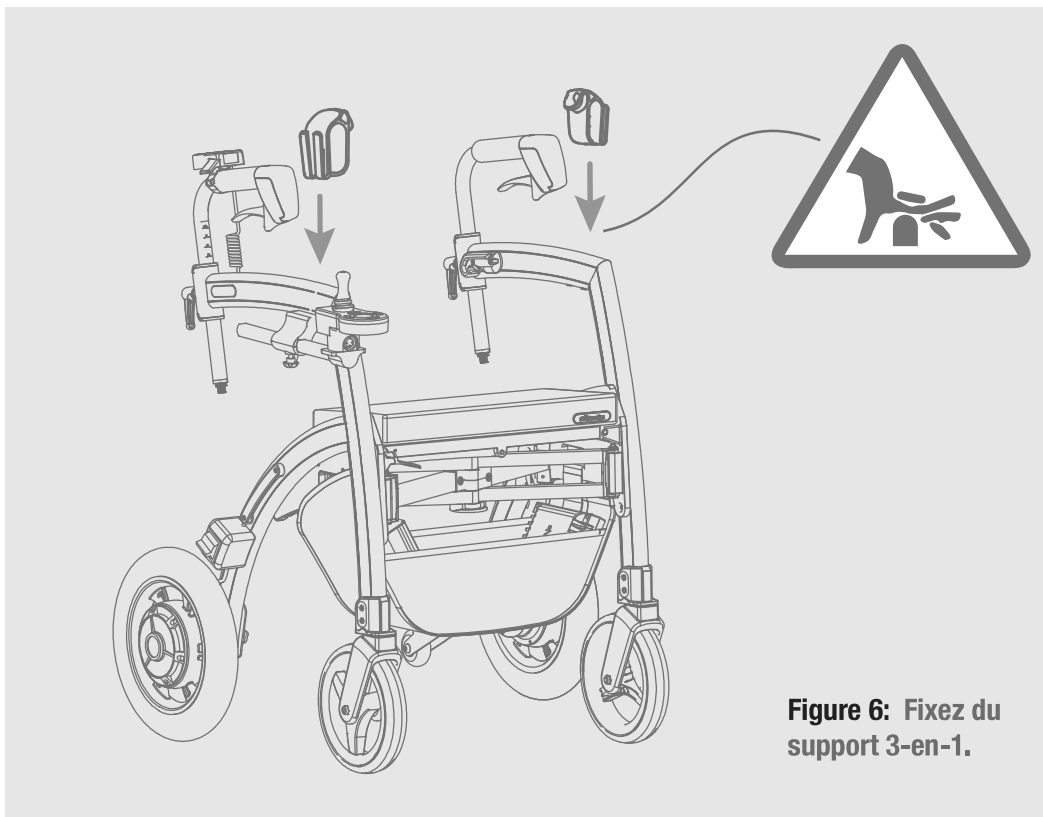
Fixation du support 3-en-1

Le support 3-en-1 peut être mis en place sans aucun outil:

- a. Faites glisser les accoudoirs aussi loin que possible vers l'arrière, les deux supports doivent être placés devant les accoudoirs, avec les crochets d'achat vers l'extérieur, comme indiqué sur la **Figure 6**.
- b. Fixez les supports en les faisant glisser et en les appuyant sur le cadre (**Figure 6**).
- c. Le support 3-en-1 peut contenir à la fois le kit fauteuil roulant (au-dessus du siège), une canne et un sac à provisions.
- d. Suivez les instructions du manuel qui accompagne le support 3-en-1 pour savoir comment placer le kit du fauteuil roulant, la canne et les sacs dans les supports.
- e. Le Rollz Motion Electric peut également être utilisé sans le support 3-en-1.

NOTE

Ne placez pas plus de 2,5 kg / 5,5 lb dans chaque sac et ne les surchargez pas.



Chargement du Rollz Motion Electric

La batterie est chargée par le port de chargement situé sous le contrôleur du joystick (**Figure 7**). Branchez le connecteur du chargeur dans le port de chargement.

Branchez le chargeur dans une prise murale. Le Rollz Motion Electric est en train de se charger lorsque le témoin lumineux devient rouge. Lorsque la batterie est complètement chargée, le voyant lumineux devient vert. Le chargement prend 4 à 5 heures.

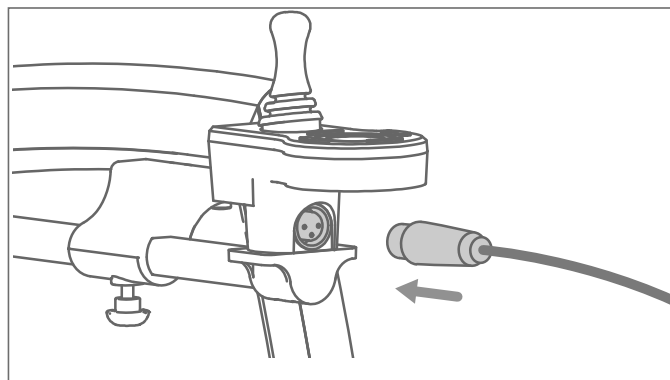


Figure 7: Branchez le connecteur dans le port de chargement.



Avertissements

- N'utilisez pas d'objet ou d'outils métalliques pour connecter la batterie au chargeur.
- Lorsque la batterie est en cours de charge, ne déplacez pas le Rollz Motion Electric.
- Ne pas utiliser de pièces non approuvées sur le Rollz Motion Electric (comme le moteur et le chargeur).
- Ne pincez pas et ne tordez pas le cordon du chargeur.
- Il est interdit de fumer à proximité d'une batterie en charge et de l'exposer aux flammes.
- Gardez le chargeur hors de portée des enfants et des animaux domestiques.
- Lorsqu'un défaut survient dans le circuit électronique, informez votre fournisseur le plus rapidement possible.
- Placez la batterie et le chargeur dans un espace ouvert pendant la charge. Ne posez aucun objet sur le chargeur, la batterie ou le cordon. Ne les placez pas à proximité de sources de chaleur pendant la charge.
- N'utilisez pas la batterie et le chargeur à des températures inférieures à -5 °C / 23 °F et supérieures à 40 °C / 113 °F .

- Tenez les outils et autres objets métalliques éloignés de la batterie. Le contact avec des objets métalliques peut provoquer un choc et un court-circuit.
- Conservez la batterie à l'écart des matériaux inflammables. Évitez de l'exposer aux flammes nues et aux étincelles.
- La batterie contient des substances corrosives. N'ouvrez jamais la batterie.

Recycler les matériaux d'emballage

Tous les matériaux d'emballage peuvent être recyclés. Les boîtes en carton peuvent être recyclées avec du papier. Les blocs de mousse de protection sont en plastique. Ces blocs et les sacs en plastique peuvent être recyclés avec du plastique.

CONSEIL

Conserver votre boîte vous aidera à envoyer votre Rollz Motion Electric par la poste.



AVERTISSEMENT

Conservez les matériaux d'emballage en plastique hors de portée des enfants en raison du risque de suffocation.

UTILISATION COMME DÉAMBULATEUR

Le Rollz Motion Electric est livré déjà monté et prêt à être utilisé. Il vous suffit de fixer le support de poussée et la manette de commande (voir **Fixation du support de poussée et du contrôleur de joystick**) et de régler les poignées à la bonne hauteur. Veuillez noter que vous ne devez pas utiliser le Rollz Motion Electric comme un déambulateur quand le support électrique est activé.

Lisez attentivement toutes les consignes avant d'utiliser le déambulateur Rollz Motion Electric:

- Qu'est-ce qui va où?
- Dépliage et pliage
- Transport
- Réglage de la hauteur pour une posture correcte
- Utiliser le Rollz Motion Electric comme déambulateur
- Utilisation des freins
- Se reposer sur le Rollz Motion Electric
- Utilisation du sac
- Franchir les seuils et les trottoirs

Qu'est-ce qui va où?

(Figure 8):

1. Poignées
2. Cadre
3. Roues arrière avec freins à tambour
4. Poignée de déclenchement rouge pour plier le déambulateur
5. Roues avant
6. Avant

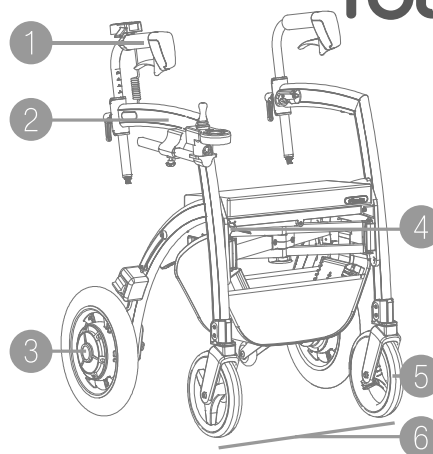


Figure 8: Qu'est-ce qui va où.

(Figure 9):

7. Freins à main
8. Leviers du frein de stationnement
9. Indexation de la hauteur
10. Poignées de réglage
11. Vis de réglage pour le réglage des freins
12. Aide au basculement
13. Coussin de siège

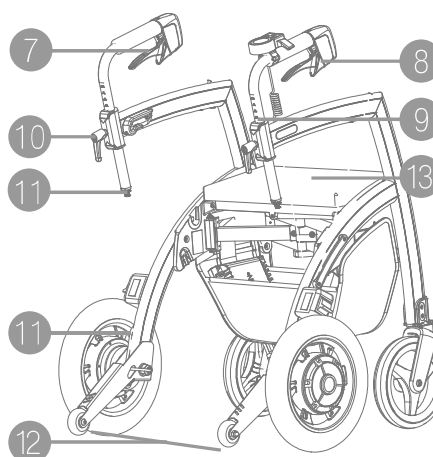


Figure 9: Qu'est-ce qui va où.

Dépliage et pliage

Une fois plié, le Rollz Motion Electric forme un ensemble compact qui se glisse dans s'adapte à la plupart des voitures.

Le déroulement est le suivant:

- a. Tirez les côtés du cadre du Rollz Motion Electric jusqu'à ce qu'ils soient presque complètement dépliés (**Figure 10**).
- b. Poussez le siège vers le bas jusqu'à ce qu'il s'enclenche en place. Important: le siège n'est pas fixé tant que vous ne l'avez pas clairement entendu 'cliquer' (**Figure 11**).
- c. Retirez le coussin du siège et placez-le droit sur le siège (**Figure 12**).



ATTENTION

Vérifiez que le siège est bien verrouillé. Soulevez délicatement le siège au milieu pour vous assurer qu'il est bien verrouillé en place. Ce n'est qu'alors que le Rollz Motion Electric peut être utilisé en toute sécurité.

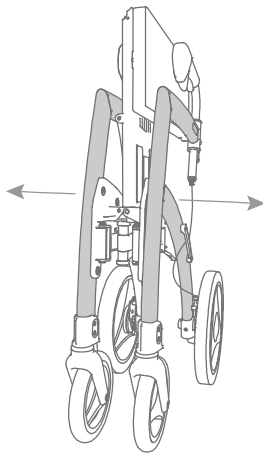


Figure 10: Déployez en tirant le cadre vers l'extérieur.

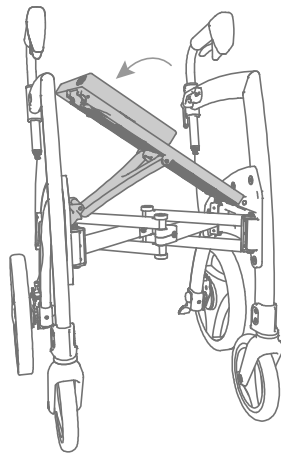


Figure 11: Poussez le siège vers le bas jusqu'à ce que vous entendiez un 'clac'.

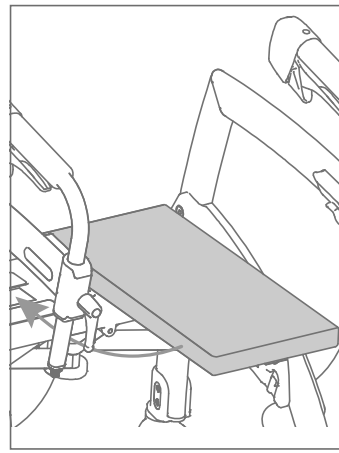


Figure 12: Retirez le coussin et fixez-le sur le siège.

Le pliage se fait comme suit :

- a. Avant de plier le cadre, le panier sous le siège doit être vidé, les câbles et le contrôleur du moteur et le bloc batterie doivent rester dans le panier sous le siège.
- b. Retirez le kit fauteuil roulant s'il est placé sur le déambulateur. Lisez la section **Retirer le kit fauteuil roulant pour obtenir** des instructions.
- c. Tirez le coussin du siège, tournez-le à 90 degrés et placez-le en croix sur le côté de la poignée rouge (**Figure 13**).
- d. Poussez la poignée de libération rouge sous le siège (**Figure 14**) et soulevez partiellement le siège (**Figure 15**).
- e. Poussez les côtés du cadre l'un vers l'autre jusqu'à ce que le déambulateur soit complètement plié (**Figure 16**).

NOTE

Lorsque vous pliez le cadre, le panier sous le siège ne doit contenir que les câbles, le bloc batterie, et le contrôleur du moteur et le kit fauteuil roulant doivent être détachés.

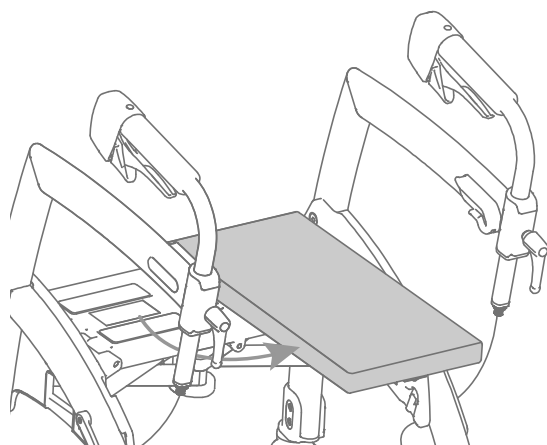


Figure 13: Placez le coussin du siège en croix.

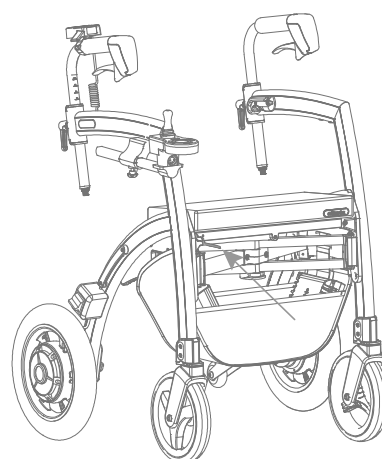


Figure 14: Poussez la poignée rouge tout en soulevant le siège.

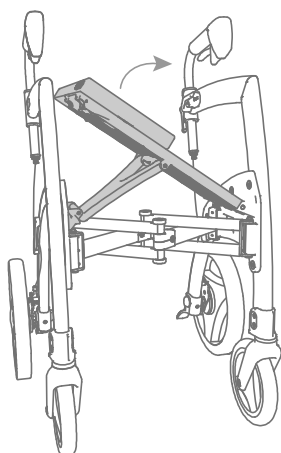


Figure 15: Soulevez partiellement le siège.

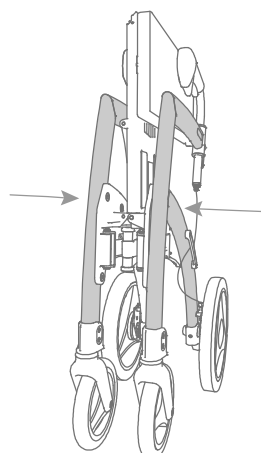


Figure 16: Poussez le cadre plus à l'intérieur.

Transport

Il est obligatoire d'éteindre votre Rollz Motion Electric pendant le transport et il est fortement recommandé d'appliquer le frein à main.

Pendant le transport, assurez-vous que votre Rollz Motion Electric est placé dans un espace de rangement désigné, comme le coffre. Assurez-vous que le Rollz Motion Electric repose en toute sécurité pendant le transport et ne peut pas bouger librement. Cela permet d'éviter de vous blesser et d'endommager votre Rollz Motion Electric.

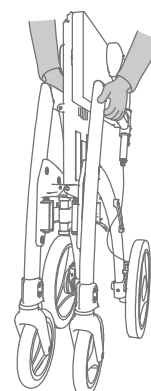


Figure 17: Comment soulever le Rollz Motion Electric.

Veillez également à déconnecter et à transporter séparément le joystick et le contrôleur de poussée. Ne soulevez le Rollz Motion Electric que par les parties du cadre comme indiqué sur la **Figure 17**.

Réglage de la hauteur pour une posture correcte

Le réglage de la hauteur correcte (**Figure 18**) est crucial pour une utilisation optimale du Rollz Motion Electric. La hauteur peut être réglée entre la position minimale et la position maximale. De cette façon, le Rollz Motion Electric peut facilement être adapté aux besoins individuels.

- a.** Pour déterminer la hauteur correcte, tenez-vous entre les poignées du Rollz Motion Electric, les bras près du corps. Les poignées doivent être à la hauteur de vos poignets (**Figure 18**).
- b.** Desserrez les poignées de réglage dans le sens inverse des aiguilles d'une montre (**Figure 19**) et (**Figure 20**).
- c.** Faites glisser les poignées à la bonne hauteur (**Figure 21**).
- d.** Vérifiez si les deux poignées sont à la même hauteur en utilisant l'indexation de la hauteur.
- e.** Assurez-vous que les poignées pointent vers l'avant dans une ligne droite au-dessus du cadre du Rollz Motion Electric.
- f.** Pour serrer les poignées, tournez-les dans le sens des aiguilles d'une montre (**Figure 22**) et (**Figure 23**).
- g.** Placez les poignées de réglages verticalement de façon à ce qu'elles soient dirigées vers le bas. Pour ce faire, tirez doucement la poignée de réglage vers l'extérieur et tournez-la dans la bonne position (**Figure 24**).



ATTENTION

Réglez toujours les deux poignées à la même hauteur pour maintenir la stabilité. Lorsque la hauteur est mal réglée, cela peut provoquer un déséquilibre qui peut augmenter le risque de blessure. Si le déambulateur n'est pas réglé à la bonne hauteur, cela peut entraîner des douleurs au cou ou au dos.

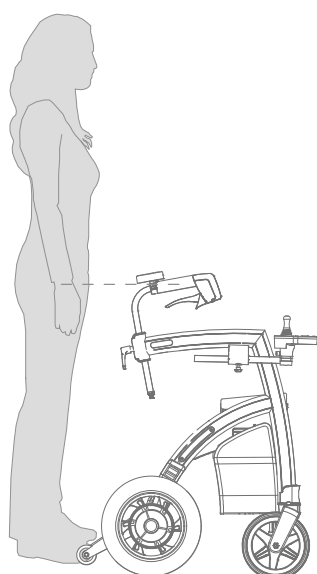


Figure 18: Déterminez la hauteur correcte.

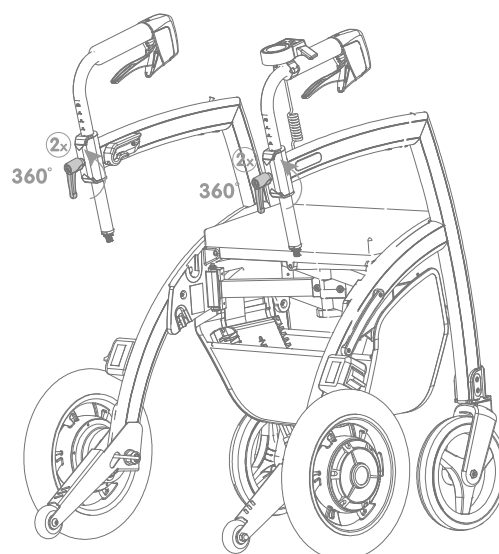


Figure 19: Desserrez les poignées de réglages.

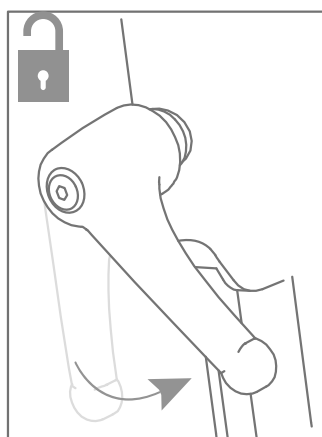


Figure 20: Tournez dans le sens inverse des aiguilles d'une montre.

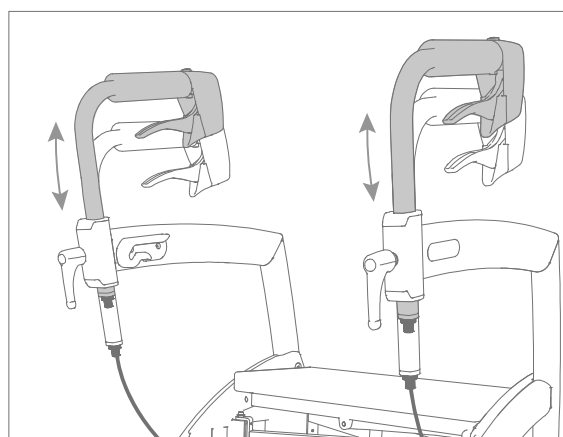


Figure 21: Réglez la hauteur correcte.

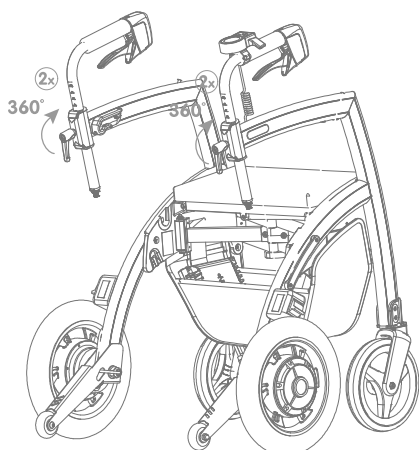


Figure 22: Serrez les poignées de réglages.

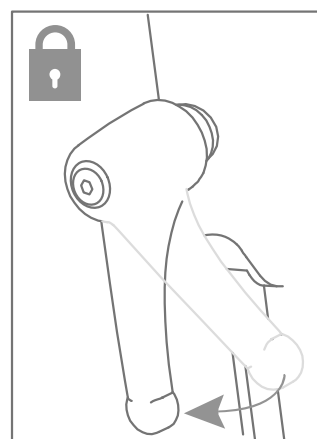


Figure 23: Serrer.

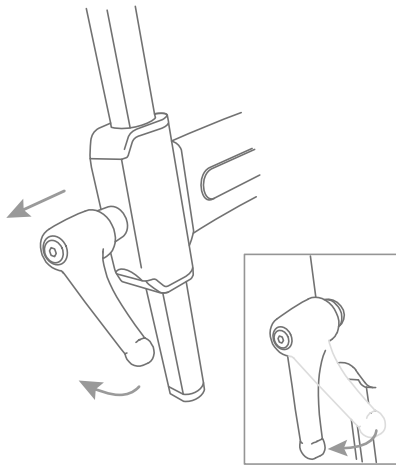


Figure 24: Placez les poignées de réglages dans la bonne position.

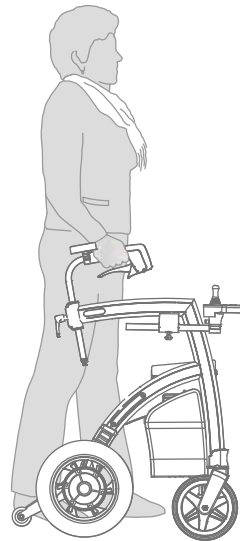


Figure 25: Marchez debout près du déambulateur.

Utiliser le Rollz Motion Electric comme déambulateur

Grâce à son design ergonomique, vous pouvez marcher bien droit et vous sentir plus stable et à l'aise.

- a. D'abord, assurez-vous que les poignées sont réglées à la bonne hauteur. Voir ci-dessus la section **Réglage de la hauteur pour une posture correcte**.
- b. Tenez-vous entre les poignées pendant la marche. De cette façon, vous marchez aussi près que possible du déambulateur, qui offre le plus de soutien (**Figure 25**). Vous pouvez vous appuyer sur le Rollz Motion Electric si nécessaire.
- c. Essayez de garder vos bras et vos mains aussi détendus que possible, cela évite une trop grande tension sur les parties du corps.
- d. Surveillez sur votre environnement. Ne regardez pas vers le bas, mais vers l'avant, ce qui améliore l'équilibre.



ATTENTION

Lorsque vous marchez avec le déambulateur, regardez toujours devant pour bien voir le chemin devant vous.



AVERTISSEMENT

Évitez d'enfoncer les roues dans un trou ou sur un terrain accidenté. Le déambulateur pourrait basculer en diagonale vers l'avant et vous pourriez tomber. Le déambulateur pourrait également être endommagé.

Utilisation des freins

Le Rollz Motion Electric a des freins à tambour avancés qui fonctionnent dans toutes les conditions météorologiques. Les freins sont faciles à utiliser et peuvent fournir une puissance de freinage variée. Plus vous serrez les freins, plus vous ralentissez. Les freins peuvent être verrouillés lorsque vous gardez le Rollz Motion Electric afin qu'il ne roule pas. Testez régulièrement la puissance de freinage, surtout avant la première utilisation, afin d'expérimenter leur fonctionnement.

- a. Tout en marchant, gardez les doigts légèrement autour des poignées (**Figure 26**). Vous pouvez également les maintenir autour des freins à main, avec le pouce sur l'intérieur de la poignée.
- b. Serrez les freins à main pour ralentir (**Figure 27**).
- c. Vous voulez utiliser le frein de stationnement pour que le déambulateur ne se déplace pas ? Serrez d'abord les freins à main et serrez simultanément les leviers du frein de stationnement. Relâchez ensuite les freins. Votre déambulateur est maintenant en position de stationnement (**Figure 28**).
- d. Pour retirer le déambulateur de la position de stationnement, appuyez à nouveau sur les freins à main et relâchez-les (**Figure 29**). Le déambulateur n'est plus en position de stationnement.

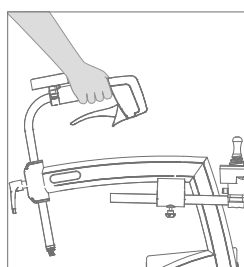


Figure 26: Conduite.

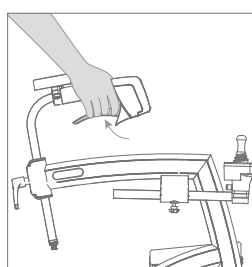


Figure 27: Freinage.

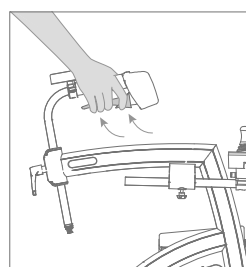


Figure 28: Serrez le frein de stationnement.

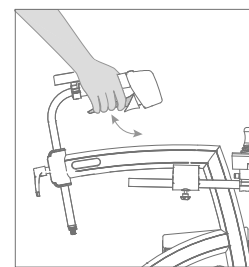


Figure 29: Relâchez le frein de stationnement.



AVERTISSEMENT

Lorsque vous marchez et que vous appuyez trop fort sur les freins, le Rollz Motion Electric peut s'arrêter brusquement.

Se reposer sur le Rollz Motion Electric

Le déambulateur Rollz Motion Electric vous soutient lors de votre marche. Si vous vous fatiguez, vous pouvez également vous asseoir sur le siège.

- a. Serrez toujours le frein de stationnement avant de vous asseoir (voir **Fonctionnement des freins**) afin d'éviter que le déambulateur ne se mette à bouger.

- b.** Asseyez-vous sur le siège du déambulateur par l'arrière (**Figure 30**).
Assurez-vous que le déambulateur est toujours en position de stationnement.



ATTENTION

Le déambulateur (sans le kit fauteuil roulant) n'a pas été conçu pour que vous vous déplaçiez vous même lorsque vous êtes assis. Vous pourriez tomber et vous blesser.

Utilisation du sac

- a.** Vous pouvez accéder au sac dessous le siège depuis l'arrière du Rollz Motion Electric.
- b.** Le sac peut contenir un poids maximal de 6 kg /13,23 lb.
- c.** Lorsque le sac est vide, à l'exception de la batterie et du contrôleur du moteur, il peut rester attaché lors du pliage du cadre.

NOTE

Ne surchargez pas le sac.

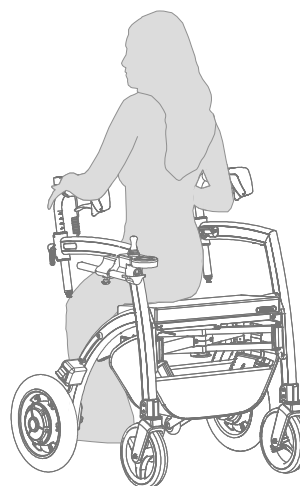


Figure 30: Assis sur le siège du déambulateur.

Franchir des seuils et des trottoirs

Le Rollz Motion Electric dispose de deux aides au basculement pour monter facilement sur les trottoirs jusqu'à une hauteur d'environ 12 cm / 14,72 pouces, ou pour franchir les seuils.

- a.** Placez le déambulateur Rollz Motion Electric avec les roues avant contre le seuil ou la bordure du trottoir.
- b.** Poussez les aides au basculement (**Figure 31**) vers le bas avec votre pied gauche ou droit, tout en inclinant le Rollz Motion Electric vers vous avec vos mains. De cette façon, les roues avant ne touchent plus le sol. Maintenant, poussez le Rollz Motion Electric vers l'avant jusqu'à ce que vous soyez clairement sur le trottoir ou au-dessus du seuil avec les roues avant (**Figure 32**).
- c.** Placez les roues avant sur le trottoir ou le sol.
- d.** Poussez ensuite le déambulateur plus loin vers l'avant jusqu'à ce que les roues arrière soient également complètement sur le trottoir ou au-dessus du seuil.

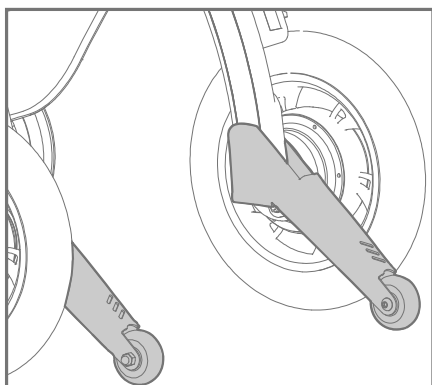


Figure 31: Utilisez l'aide au basculement.

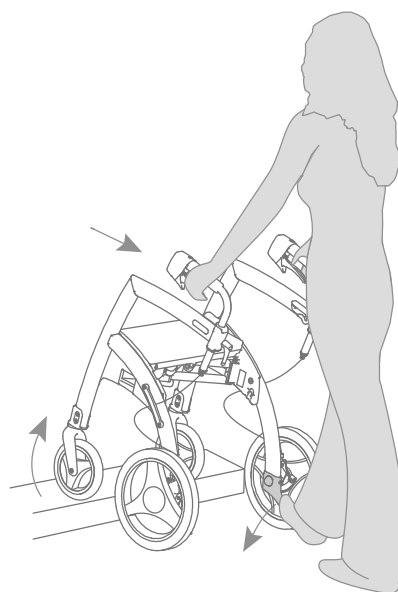


Figure 32: Monter sur la bordure ou le trottoir ou franchir un seuil.

DU DÉAMBULATEUR AU FAUTEUIL ROULANT ÉLECTRIQUE

Le Rollz Motion Electric est livré avec le kit fauteuil roulant inclus. Cet ensemble peut être attaché au Rollz Motion Electric avant le départ (**Figure 33**). Cela permet de transformer en moins d'une minute le déambulateur en fauteuil roulant électrique. Avant de vous asseoir, il suffit de tirer le kit fauteuil roulant, de placer les repose-pieds sur le cadre et de tourner les poignées. Avec le système d'assistance électrique, vous pouvez également vous asseoir dans le fauteuil et le conduire vous-même en utilisant le joystick, ou avoir une assistance à la poussée pour votre aidant. Le fauteuil roulant électrique peut être transformé en déambulateur tout aussi facilement.



ATTENTION

Le fauteuil roulant Rollz Motion Electric peut supporter un poids maximal de 100 kg ou 220 lb. Ce fauteuil roulant électrique est destiné à être utilisé par une seule personne à la fois afin d'éviter que le fauteuil électrique ou le déambulateur ne soient endommagés.



AVERTISSEMENT

Pendant le transport dans un taxi, autobus, train ou autre véhicule accessible aux fauteuils roulants, l'utilisateur ne peut rester assis dans le Rollz Motion Electric. Le fauteuil roulant électrique n'est pas destiné à cette utilisation. La batterie du Rollz Motion Electric doit être retirée pour tout déplacement aérien.

Ce qui va où sur le Rollz Motion Electric

1. Kit fauteuil roulant
2. Poignée rouge
3. Boulons de verrouillage
4. Entaille derrière le siège
5. Rails de guidage supérieurs du cadre
6. Dossier
7. Support de repose-pieds
8. Repose-pieds
9. Accoudoirs
10. Les poignées pour le kit fauteuil roulant

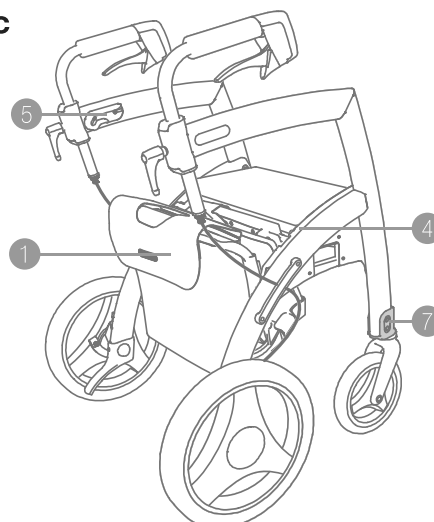


Figure 33: Rollz Motion Electric déambulateur avec kit fauteuil roulant.

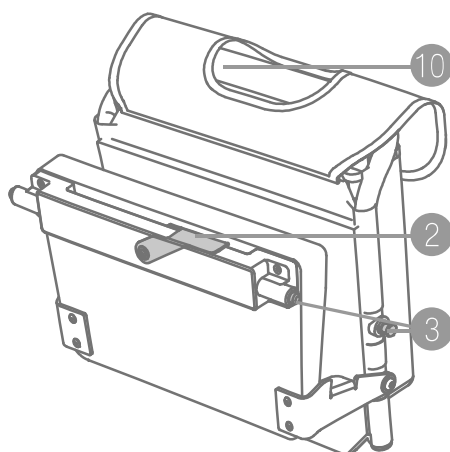


Figure 34: Kit fauteuil roulant.

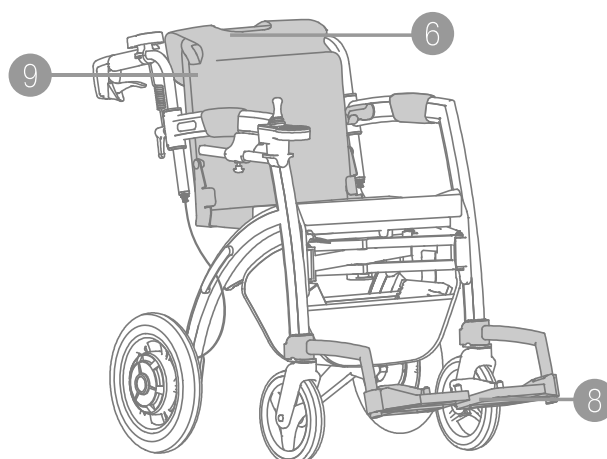


Figure 35: Rollz Motion Electric en position fauteuil roulant électrique avec une personne qui pousse.

Fixation du kit fauteuil roulant Rollz

NOTE

Forcer la poignée rouge peut endommager le Rollz Motion Electric.

- a. Tenez le kit fauteuil roulant Rollz de façon à ce que le côté du sac soit tourné vers vous (**Figure 36**).
- b. Soulevez la poignée rouge avec votre autre main de façon à ce que les boulons de verrouillage soient attachés.

- c. Placez le kit fauteuil roulant Rollz dans les deux encoches situées derrière le siège **(Figure 37)** et **(Figure 38)**.
- d. Poussez la poignée rouge vers le bas sans forcer pour verrouiller le kit fauteuil roulant. Les boulons de verrouillage seront libérés et l'ensemble sera correctement fixé **(Figure 39)**. Vous pouvez maintenant utiliser le Rollz Motion Electric comme déambulateur tout en transportant le kit fauteuil roulant.
- e. Si vous devez forcer la poignée rouge, sortez le kit fauteuil roulant des encoches situées derrière le siège et réessayez. Veuillez contacter votre fournisseur si vous rencontrez toujours des difficultés après plusieurs tentatives.

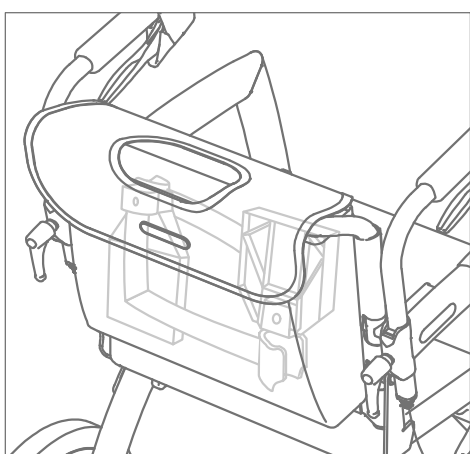


Figure 36: Les repose-pieds dans le sac du kit fauteuil roulant.

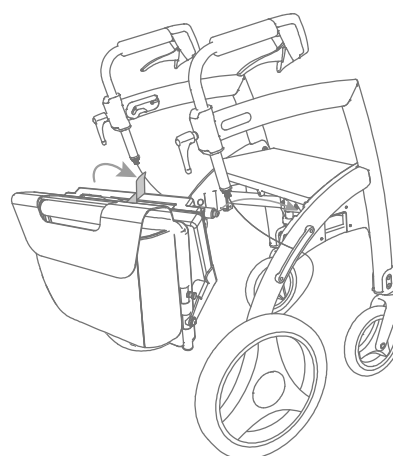


Figure 37: Attacher le kit fauteuil roulant.

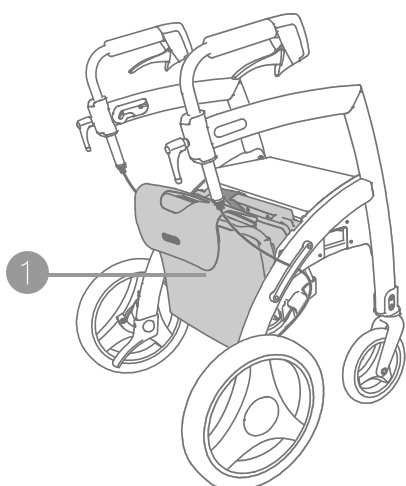


Figure 38: Le kit fauteuil roulant fixé.

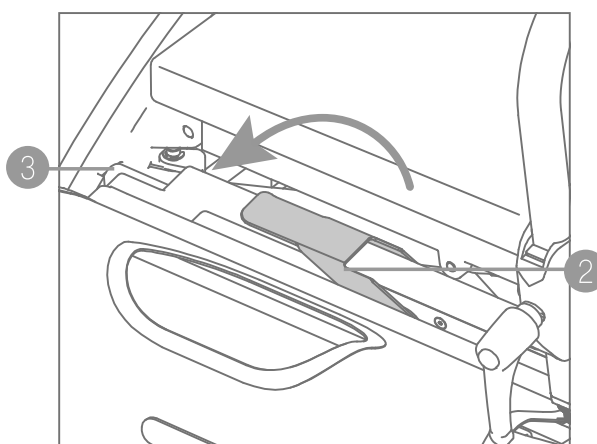


Figure 39: Verrouillage du kit fauteuil roulant.

Extraction du kit fauteuil roulant Rollz

- a. Fixez le kit fauteuil roulant dans le Rollz Motion Electric avant de sortir (**Figure 37**).
- b. Pour convertir le déambulateur en fauteuil roulant électrique, le kit doit être tiré vers le haut. Prenez la poignée du kit fauteuil roulant et tirez légèrement vers le haut et vers l'avant jusqu'à la moitié du cadre (**Figure 40**).
- c. Tirez le dossier vers le haut, puis vers l'arrière (**Figure 41**) de manière à ce que les goupilles de verrouillage s'enclenchent dans les rails de guidage supérieurs du cadre (**Figure 42**). Si les goupilles de verrouillage supérieures ne glissent pas facilement dans les rails de guidage supérieurs du cadre, poussez le dossier vers l'avant jusqu'à mi-hauteur du cadre et réessayez.

NOTE

Ne forcez pas lorsque vous tirez sur le kit fauteuil roulant. Cela pourrait endommager le kit fauteuil roulant. Contactez votre fournisseur si le problème persiste après plusieurs tentatives.

- d. Desserrez les poignées de réglages dans le sens inverse des aiguilles d'une montre (**Figure 43**) et tournez les poignées vers l'extérieur, jusqu'à ce qu'elles soient dirigées vers l'arrière (**Figure 44**). Réglez la hauteur pour la personne qui pousse le fauteuil roulant électrique et tournez les poignées de réglages dans le sens des aiguilles d'une montre pour les serrer (**Figure 45**). Voir **Réglage de la hauteur pour une posture correcte**.
- e. Sortez les repose-pieds du sac du fauteuil roulant et placez-les à l'avant du Rollz Motion Electric, dans les supports de repose-pieds du cadre. Faites-les glisser vers le bas en partant du haut des supports de repose-pieds (**Figure 46**). Ne forcez pas si les repose-pieds ne glissent pas en douceur sur les supports de repose-pieds. Retirez-les et réessayez.
- f. Le fauteuil roulant électrique est maintenant prêt à être utilisé (**Figure 47**).



ATTENTION

Avant de vous asseoir, vérifiez toujours que les boulons de verrouillage sont correctement fixés dans les rails de guidage. Ne vous asseyez pas si l'un des boulons de verrouillage n'est pas fixé. Essayez plutôt de replacer le siège.

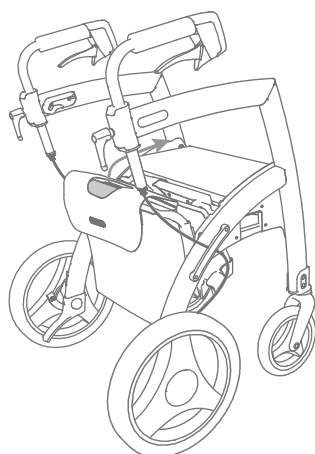


Figure 40: Tirez le dossier vers le haut et vers l'avant.

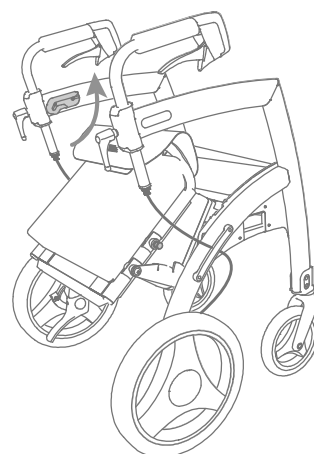


Figure 41: Tirez le dossier vers le haut.



Figure 42: Encliquez le dossier dans les rails de guidage.

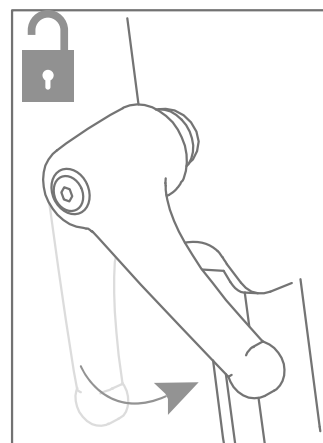


Figure 43: Desserrez les poignées de réglages.

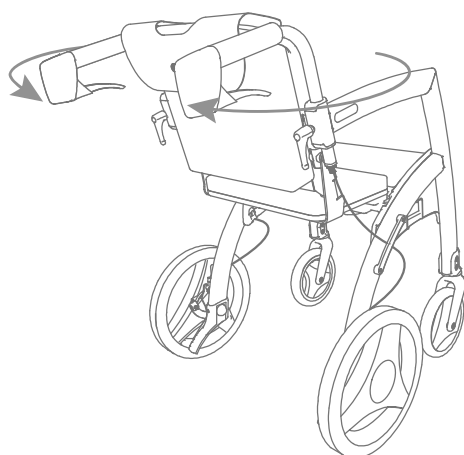


Figure 44: Tournez les poignées.

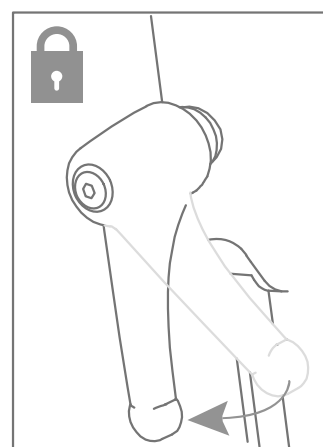


Figure 45: Serrez les poignées de réglages.

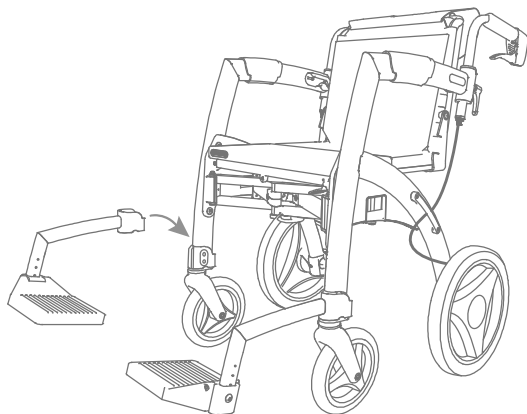


Figure 46: Placez les repose-pieds.

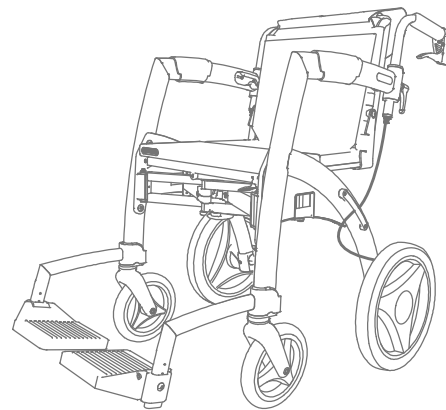


Figure 47: Le fauteuil roulant électrique est prêt à être utilisé.

Réglage des repose-pieds (une seule fois)

Le Rollz Motion Electric est fourni avec deux repose-pieds réglables. Vous pouvez les régler à la hauteur souhaitée à l'aide de la clé Allen de taille 5 fournie (**Figure 48**).

La hauteur correcte dépend de la longueur de la jambe inférieure et de la façon dont l'utilisateur s'assied. Si les repose-pieds sont réglés trop haut, la pression exercée sur les fesses est trop forte. Si les repose-pieds sont réglés trop bas, la pression sur la partie supérieure des jambes est trop élevée. Dans une position correcte, l'utilisateur est assis avec les jambes inférieures à un angle d'environ 90 degrés (**Figure 49**). L'arrière des pieds peut reposer contre le tissu.

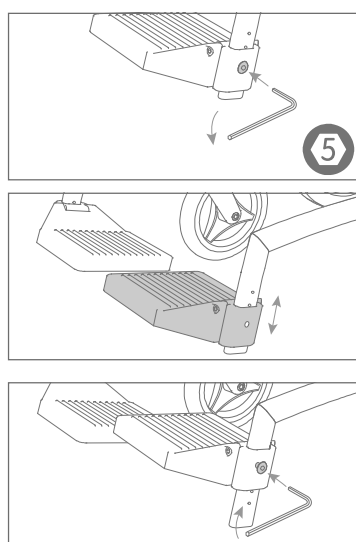


Figure 48: Réglage de la hauteur des repose-pieds avec une clé Allen de taille 5.

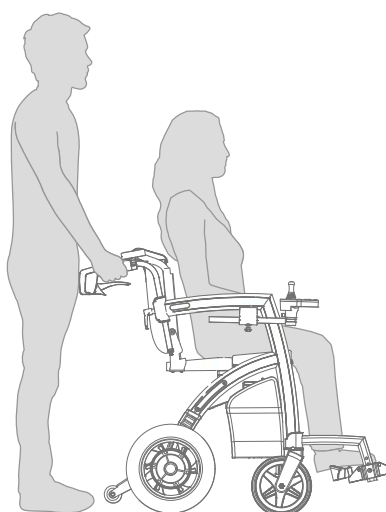


Figure 49: Bonne position assise dans le fauteuil roulant.

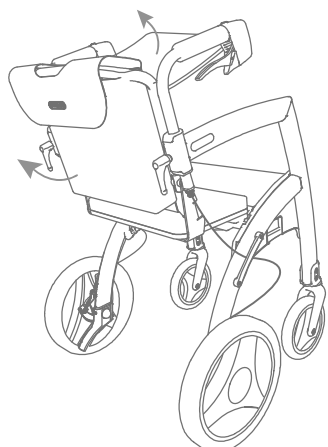


Figure 50: Sangles de réglage transparentes.

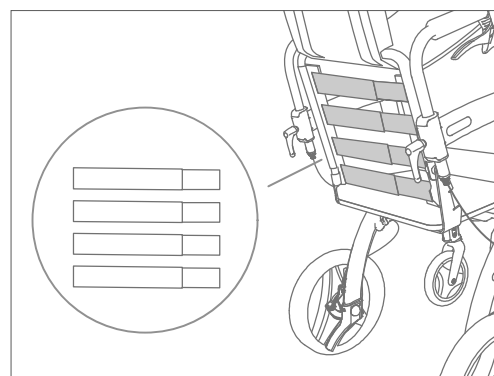


Figure 51: Quatre sangles d'ajustement réglables.

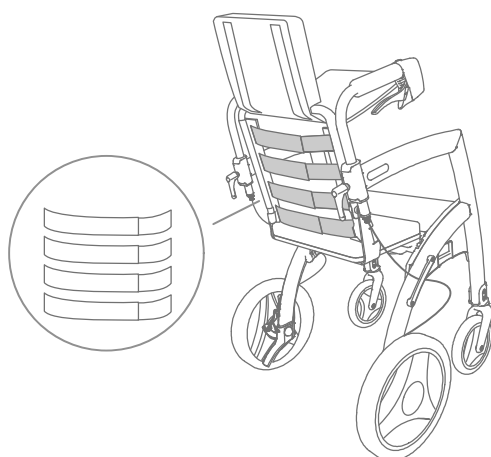


Figure 52: Desserrer les sangles pour augmenter la profondeur du siège.

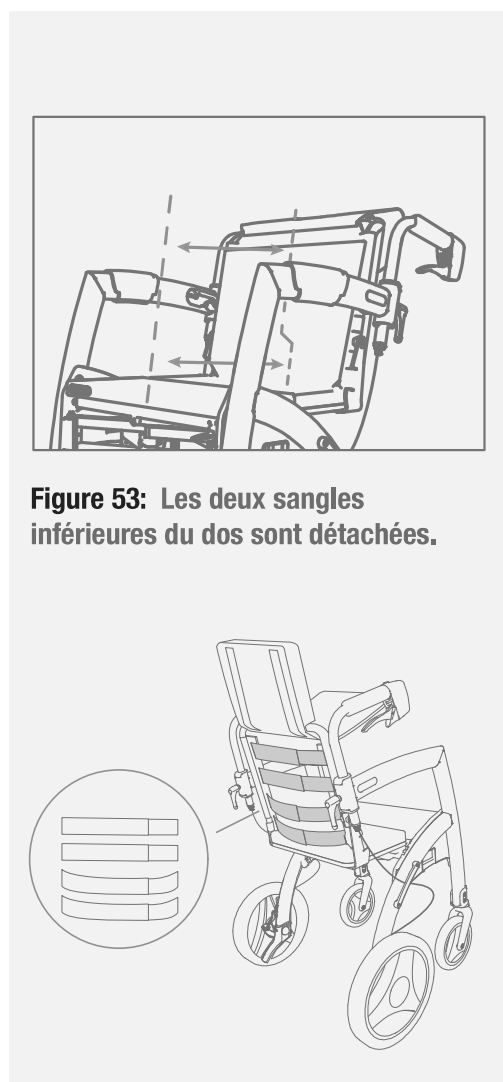


Figure 53: Les deux sangles inférieures du dos sont détachées.

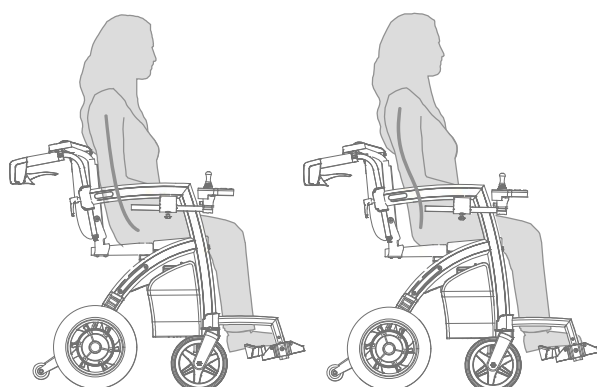


Figure 54: Avant et après le réglage des sangles dorsales, vous voyez à droite la position assise correcte.

Réglage du dossier (une seule fois)

Des sangles de réglage sont placées dans le dossier du kit fauteuil roulant Rollz. Pour être bien assis, il est important d'ajuster ces sangles de réglage selon les besoins de l'utilisateur. Il n'est nécessaire de le faire que lors de la première utilisation, ou lorsque l'utilisateur met du poids.

- a. Transformez le Rollz Motion Electric en fauteuil roulant électrique (**Figure 47**) et retirez les repose-pieds du sac d'emballage du fauteuil roulant.
- b. Remontez le sac du kit fauteuil roulant et la housse du dossier par le bas (**Figure 50**). Les sangles de réglage sont maintenant bien visibles (**Figure 51**).
- c. Ajustez les sangles en retirant le velcro et en le fixant à nouveau au réglage souhaité (**Figure 52**).
- d. Dans la plupart des cas, les sangles inférieures seront ajustées plus lâches que les deux sangles supérieures (**Figure 53**). Fixez les velcros de façon à ce que le bassin de l'utilisateur soit bien droit et que le dossier soutienne bien le dos.
- e. Posez la toile de dossier et le kit fauteuil roulant.
- f. Vérifiez si l'utilisateur peut s'asseoir confortablement dans une position assise correcte (**Figure 54**).



ATTENTION

Veillez à ce que les sangles du dossier soient correctement réglées (voir **Réglage de la dossier**). Si la profondeur du siège est suffisamment grande, le poids de la personne est placé aussi loin que possible vers l'arrière du siège. C'est plus sûr pour l'utilisateur mais, aussi plus facile à pousser.

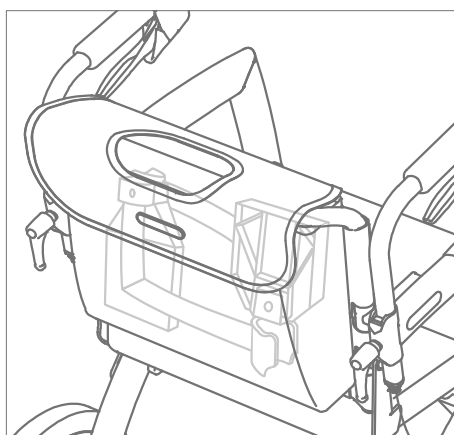


Figure 55: Rangement des repose-pieds en miroir.

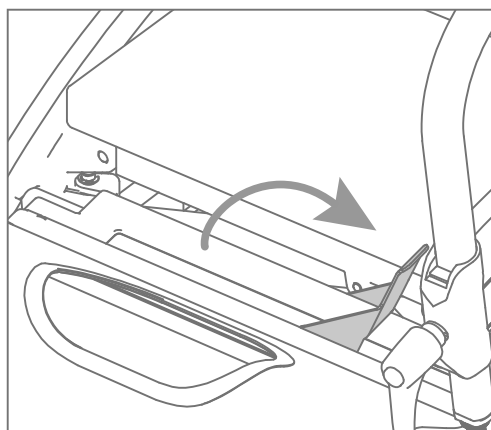


Figure 56: Déverrouiller le paquet du kit fauteuil roulant.

Tirer vers le bas le kit fauteuil roulant

Suivez ces étapes pour transformer le fauteuil roulant électrique en rollator:

- a. Retirez les repose-pieds. Faites glisser les repose-pieds vers le haut jusqu'à ce qu'ils soient libérés des supports de repose-pieds. Remettez-les dans le sac du kit fauteuil roulant Rollz, en miroir l'un par rapport à l'autre (**Figure 55**).
- b. Saisissez la poignée du kit fauteuil roulant et poussez le dossier vers l'avant jusqu'à la moitié du cadre. Ensuite, poussez le dossier vers l'arrière et vers le bas jusqu'à ce qu'il arrive derrière le siège. Le kit fauteuil roulant est alors plié.
- c. Desserrez les poignées de réglages dans le sens inverse des aiguilles d'une montre et tournez les poignées vers l'extérieur jusqu'à ce qu'elles soient dirigées vers l'avant. Réglez la hauteur qui vous convient et serrez les poignées de réglages dans le sens des aiguilles d'une montre. Voir **Réglage de la hauteur pour une posture correcte**.
- d. Le kit fauteuil roulant reste en place lorsqu'il est plié et le déambulateur peut être utilisé pour marcher.

Retrait du kit fauteuil roulant

- a. Tirez vers le haut la poignée rouge sans forcer. De cette façon, les boulons de verrouillage sont bloqués et le kit fauteuil roulant est déverrouillé (**Figure 56**).
- b. Tenez la poignée du kit fauteuil roulant et tirez-le vers le haut sans forcer.
- c. Puis poussez la poignée rouge vers le bas.
- d. L'emballage peut maintenant être rangé à part, par exemple, pour transporter le Rollz Motion Electric dans une voiture. Les repose-pieds restent à l'intérieur.

Consignes de sécurité

Dans l'obscurité ou en cas de fortes pluies, la visibilité sur la route peut être obstruée. Cherchez ensemble le meilleur itinéraire de marche et le plus sûr. Une bonne visibilité et une bonne vue sont importantes.

L'UTILISATION D'UN FAUTEUIL ROULANT ÉLECTRIQUE - avec une personne poussant

Adaptation à votre rythme

La personne assise dans le fauteuil roulant électrique et qui se fait pousser pour la première fois aura besoin de temps pour s'y habituer. Il en va de même pour l'assistant de poussée. Il est préférable de se concerter constamment avec la personne en fauteuil roulant électrique sur le rythme et le trajet à suivre. Ainsi, vous vous habituerez tous deux à la nouvelle situation. Marchez lentement, afin de pouvoir vous adapter à temps.

Utilisation du système de soutien électrique - avec une personne poussant

Lorsque vous êtes assis dans le fauteuil, la personne qui vous pousse peut activer le support électrique en appuyant sur le bouton de allumer/éteindre.

(Figure 57):

1. Écran multifonctionnel
2. Affichage de l'engrenage
3. Affichage de la batterie
4. Allumer/Éteindre
5. Assistance électrique
6. Direction
7. Engrenage
8. Port de charge (ne pas utiliser)

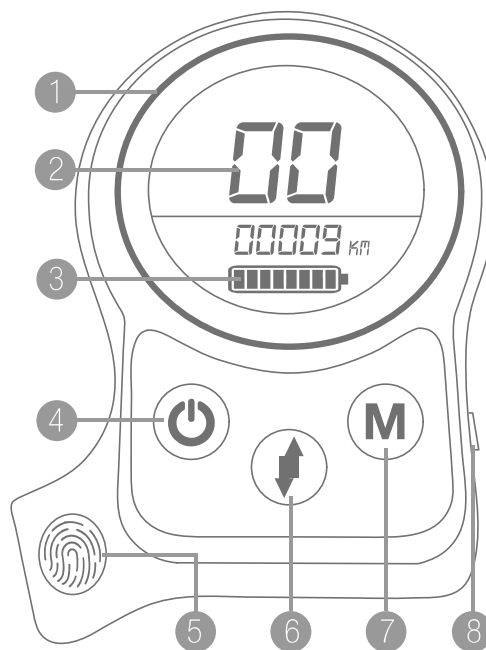



Figure 57: Boutons et composants du contrôleur de support de poussée.

Les étapes suivantes ne peuvent se dérouler que si la personne qui pousse le fauteuil roulant a les mains sur la poignée. Lorsque la personne retire ses mains de la poignée, l'assistance à la poussée s'arrête.

En appuyant sur le bouton  I, la personne qui pousse le fauteuil roulant peut transformer le mouvement avant en un mouvement arrière.

En appuyant sur le **I M I**, la personne qui pousse le fauteuil roulant peut passer les différentes vitesses, qui sont les suivantes:




01: Assistance électrique légère, vitesse maximale de 3.0 km/h / 1.9 mph

02: Assistance de puissance moyenne, vitesse maximale de 4.3 km/h / 2.7 mph

03: Assistance haute puissance, vitesse maximale de 5.5 km/h / 3.4 mph

Verrouillage automatique en mode 01 ~ 03: le verrouillage automatique se produit 5 secondes après avoir quitté la poignée, puis le système de support se verrouille automatiquement, l'écran affiche "LL", le Rollz Motion Electric se verrouille et ne peut pas bouger. Déverrouillez le système en tenant à nouveau la poignée et en appuyant sur n'importe quel bouton ou n'importe quelle touche du contrôleur du support de poussée, "LL" disparaît et le verrouillage est libéré.

Modes d'assistance électrique

Assistance à puissance constante: maintenez la poignée, appuyez sur le bouton On/Off marche/arrêt. Appuyez avec le pouce sur le bouton  I pour que le fauteuil roulant se mette automatiquement en marche à la vitesse programmée. Si vous voulez changer de direction, par exemple, de la marche avant à la marche arrière, appuyez sur le bouton du milieu  I. Si l'icône LCD  I clignote, vous êtes en mode de marche arrière. Si vous commencez à marcher en arrière, un signal sonore retentit.

Assistance autopuissante: tenez la poignée, poussez le Rollz Motion Electric et l'assistance autopuissante s'active automatiquement. Plus le fauteuil roulant est poussé, plus l'assistance automatique est puissante. Plus le rapport est élevé, plus la puissance est importante. L'assistance automatique fonctionne en poussant le fauteuil roulant en avant et en le tirant en arrière. En descente, l'assistance automatique peut créer une résistance.

Si le mode d'assistance automatique est insuffisant pendant la marche en montée, l'assistance constante peut être lancée en appuyant sur le  I bouton, afin de créer une vitesse de marche constante.

Anti-chutes: lorsque vous poussez le fauteuil roulant et que la vitesse du fauteuil roulant est trop rapide, le fauteuil roulant freine automatiquement. Dans ce cas, l'écran affiche "EE". Pour résoudre ce problème et continuer à pousser le fauteuil roulant : retirez vos mains de la poignée, "EE" disparaît et le mode anti-chutes est récupéré.



AVERTISSEMENT

- Ne conduisez pas dans un trou ou sur un terrain irrégulier. Le fauteuil roulant électrique peut s'incliner avec la personne qui s'y assoit.
- Ne vous heurtez pas violemment à des corniches ou à des élévations. La personne assise dans le fauteuil roulant électrique pourrait être éjectée de celui-ci.
- Lorsque vous marchez avec le fauteuil roulant électrique, regardez attentivement devant vous pour déterminer un itinéraire sûr.
- Attention : ne poussez pas le fauteuil roulant électrique sur le trottoir ou sur toute irrégularité en le faisant avancer. Cela peut être dangereux, car la personne en fauteuil roulant électrique pourrait basculer. Retournez le fauteuil roulant électrique et sortez du trottoir en reculant.

Monter sur un trottoir

Il est souvent plus facile d'utiliser la liste déroulante de la bordure de la chaussée (si elle existe).

Pour les bordures jusqu'à 15 mm :

- a. Placez les roues avant du fauteuil roulant contre la bordure.
- b. Poussez lentement le fauteuil roulant vers l'avant.
- c. Lorsque les roues avant sont sur le bord du trottoir, continuez à pousser le fauteuil roulant vers l'avant, de sorte que les roues arrière se retrouvent également sur le trottoir.

Pour les trottoirs d'une hauteur supérieure à 15 mm et inférieure à la hauteur maximale de 50 mm:

- a. Retournez le fauteuil roulant, désactivez le support de poussée et placez les roues des aides à la bascule contre le trottoir.
- b. Tirez lentement le fauteuil roulant vers l'arrière pour que les roues des dispositifs d'aide à la bascule montent sur le bord du trottoir (**Figure 58**). Faites marche arrière jusqu'à ce que toutes les roues aient grimpé le long du trottoir.
- c. Retournez le fauteuil roulant et activez le support de poussée.

Sortir de la chaussée en toute sécurité

Descendre un trottoir depuis la chaussée (**Figure 59**):

- a. Regardez attentivement devant vous pour choisir la route la plus douce possible.
- b. Approchez prudemment des bordures, des différences de hauteur ou des terrains accidentés.
- c. Le pousseur tourne le fauteuil roulant et recule lentement pour quitter le trottoir.
- d. La personne assise s'appuie contre le dossier jusqu'à ce que le mouvement soit effectué.



AVERTISSEMENT

Si le pousseur avance soudainement avec le fauteuil roulant électrique à partir d'une bordure ou d'un rebord dont la hauteur dépasse environ 15 mm / 0,59 pouce, la personne dans le fauteuil roulant électrique peut être projetée vers l'avant et même tomber. Cela peut également se produire si le pousseur heurte violemment une crête. Par conséquent, évitez de rouler ou de vous écraser contre un obstacle.

Évitez également les trous dans la chaussée ou les nids-de-poule sur la surface de la route. L'une des roues avant peut se retrouver brusquement dans un trou, ce qui fait basculer le fauteuil roulant de manière inattendue. La force disproportionnée exercée sur l'une des roues avant peut également endommager la suspension. Soyez donc prudent et choisissez un itinéraire sûr.

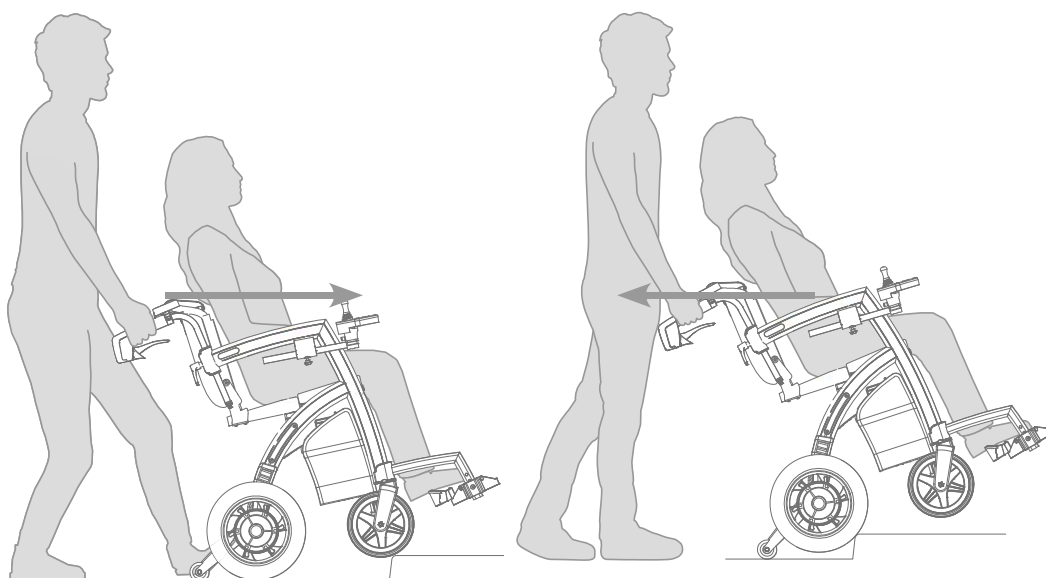


Figure 58: Passer d'une bordure à un trottoir.

Figure 59: Sortir du trottoir à reculons.

Pentes

Le fauteuil roulant électrique est destiné à être utilisé sur une surface dure et plane. Il est plus difficile de garder le cap sur des routes légèrement inclinées latéralement. La pente ne doit pas dépasser 3° (**Figure 60**).



ATTENTION

- L'angle de la pente latérale ne doit pas dépasser 3°. Si l'angle latéral est plus important, il y a un risque de basculement avec le fauteuil roulant électrique.
- Si vous montez une pente, il peut être difficile de pousser. Si le pousseur veut faire une pause, mettez le fauteuil roulant électrique sur le frein de stationnement.
- Faites très attention lorsque vous descendez une pente. Le pousseur doit freiner doucement pour éviter qu'il n'aille trop vite.
- Veillez à ne pas conduire sur des pentes trop raides.

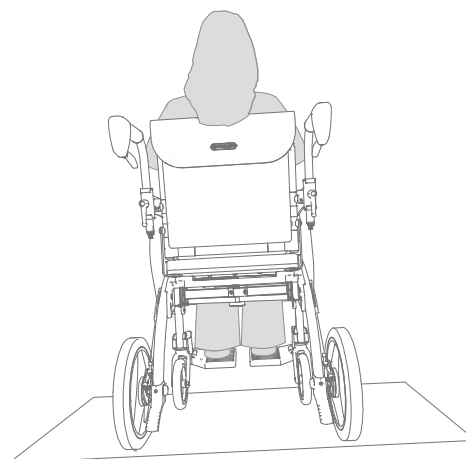
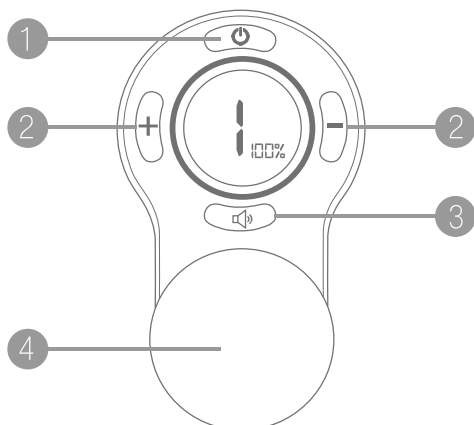


Figure 60: L'angle maximal de la pente latérale est de 3°.

UTILISATION DU JOYSTICK - alors que l'utilisateur est assis dans le fauteuil roulant électrique

En étant assis dans le fauteuil, avec le guidon en position rollator pour pouvoir toujours utiliser les freins à main en cas d'urgence, et les barres au-dessus du châssis, vous pouvez activer le système de soutien électrique (**Figure 61**) en appuyant sur le bouton Turn On de la commande avant.



(Figure 61):

1. Bouton marche/arrêt
2. Boutons de vitesse
3. Klaxon
4. Joystick

Figure 61: Affichage et boutons du contrôleur Joystick.

En appuyant sur les boutons, | - | ou | + | vous pouvez passer d'une vitesse à l'autre. Plus le rapport est élevé, plus la vitesse est rapide (1.2 – 6 km/h / 0.8 - 3.7 mph). La plage de vitesse maximale en marche arrière se situe entre (1.0 – 2.2 km/h / 0.6 - 1.4 mph).

En utilisant le joystick, vous pouvez changer la direction, en lâchant le joystick ou en le déplaçant vers la position centrale, le Rollz Motion Electric freinera. Vous pouvez également tirer le joystick vers vous, ce qui freinera le fauteuil roulant plus rapidement, mais cela fait également reculer le fauteuil roulant.

Lorsque vous utilisez le système de soutien électrique lorsque vous êtes assis dans le fauteuil roulant pour la première fois, réglez le Rollz Motion Electric sur la vitesse la plus basse. Cela vous permet de vous familiariser avec le système de commande. Lorsque vous vous sentez suffisamment à l'aise, vous pouvez choisir d'augmenter la vitesse maximale.

Klaxon: En appuyant sur le |  | bouton un klaxon retentit. Utilisez-le pour avertir les autres de votre approche ou de votre présence.



AVERTISSEMENT

Veillez à ne pas prendre de virages brusques à grande vitesse. Sachez que le rayon de braquage est de 158 cm / 5,2 pieds.

Renversement de situation

En tirant le joystick vers vous, vous conduirez en arrière, veuillez toujours conduire prudemment. Assurez-vous que votre route est aussi libre d'obstacles que possible. Ne faites pas marche arrière à partir d'une pente.



AVERTISSEMENT

- Ne conduisez pas dans un trou ou sur un terrain irrégulier.
- Ne vous heurtez pas violemment aux rebords ou aux élévations.
- Regardez attentivement pour déterminer un itinéraire sûr.
- Attention : ne pas rouler sur la chaussée ou sur toute irrégularité supérieure à 15 mm / 0,6 pouce.

Monter sur un trottoir

Pour passer d'une bordure à un trottoir (**Figure 58**):

- a. Placez les roues avant du fauteuil roulant contre le trottoir.
- b. Déplacez le joystick vers l'avant, vous pouvez conduire sur des trottoirs de 15 mm de haut.

- c. Lorsque les roues avant sont sur le trottoir, continuez à pousser le joystick vers l'avant, de sorte que les roues arrière se retrouvent également sur le trottoir.

Il est souvent plus facile d'utiliser la liste déroulante de la bordure du trottoir (s'il y en a une).

Sortir de la chaussée en toute sécurité

Descendre un trottoir depuis la chaussée (**Figure 59**):

- a. Regardez attentivement devant vous pour choisir la route la plus douce possible.
- b. Approchez prudemment des bordures, des différences de hauteur ou des terrains accidentés.
- c. Lorsque vous descendez une bordure de trottoir, conduisez lentement le fauteuil roulant hors de la bordure. La bordure doit être de max. 15 mm / 0,6 pouces.
- d. Il est souvent plus facile d'utiliser le menu déroulant de la bordure de la chaussée (s'il y en a une).

Pentes

Le fauteuil roulant électrique est destiné à être utilisé sur une surface dure et plane. Il est plus difficile de garder le cap sur des routes légèrement inclinées latéralement. La pente ne doit pas être trop forte afin d'empêcher le basculement (**Figure 60**).



ATTENTION

- L'angle de la pente latérale ne doit pas dépasser 3°. Si l'angle latéral est plus important, il y a un risque de basculement avec le fauteuil roulant électrique.
- Soyez très prudent lorsque vous descendez une pente.
- L'utilisation du Rollz Motion Electric sur les escaliers mécaniques est interdite.

Transferts (monter ou descendre du fauteuil roulant)

Entraînez-vous à faire des transferts avec votre praticien (physiothérapeute ou ergothérapeute) si possible.

Pour monter et descendre du fauteuil roulant électrique, utilisez les accoudoirs comme point d'appui et non le joystick. Les points suivants doivent être respectés pour éviter tout dommage éventuel:

- Conduisez le Rollz Motion Electric aussi près que possible de l'endroit où le transfert aura lieu.
- Assurez-vous que le Rollz Motion Electric est éteint lorsque vous montez ou descendez.

- N'utilisez pas le repose-pieds pour vous mettre debout lorsque vous montez ou descendez.
- Serrez le frein de stationnement avant de monter ou de descendre.
- Veillez à ce que vos pieds ne se coincent pas derrière le repose-pieds ou les parties du cadre.

Position assise

Pour éviter de basculer pendant la conduite, vous devez respecter un certain nombre de points qui peuvent affecter la stabilité et l'équilibre du Rollz Motion Electric. Les points suivants affectent la projection du centre de gravité:

- Hauteur et angle du siège.
- La position assise de l'utilisateur.
- Plan incliné.
- La taille et le poids de l'utilisateur.
- Il n'est pas permis d'effectuer soi-même des réglages sur le Rollz Motion Electric.
- L'extension des bras ou leur déplacement pour saisir des objets de votre Rollz Motion Electric affectera le point de basculement du Rollz Motion Electric.
- Appuyez-vous uniquement sur les accoudoirs du Rollz Motion Electric pour vous repositionner.
- Ne vous repositionnez que lorsque vous êtes à l'arrêt.
- Ne vous appuyez pas sur le repose-pieds lorsque vous vous repositionnez.
- Ne ramassez pas d'objet sur le sol qui vous oblige à dépasser vos genoux.
- Ne vous penchez jamais sur le dossier. Cela pourrait faire basculer le Rollz Motion Electric.
- Ne pas soulever le Rollz Motion Electric lorsque l'occupant est assis.

SPÉCIFICATIONS ROLLZ MOTION ELECTRIC

Spécifications du produit (Figure 62) - (Figure 63) Informations sur le matériau

Cadre: aluminium soudé avec revêtement.

Poignées: mousse de polyuréthane (PU).

Housse du coussin de siège et kit fauteuil roulant: 100% polyester.

Coussin intérieur du siège et kit fauteuil roulant: remplissage en mousse PU (mousse de polyuréthane).

Joystick et boutons-poussoirs de la manette: caoutchouc synthétique.

Roues avant du Rollz Motion Electric: pneus en caoutchouc PU.

Roues arrière du Rollz Motion Electric: jantes en aluminium avec pneus. Le pneu est en caoutchouc synthétique, la chambre à air en caoutchouc synthétique avec une valve dite de voiture.

Accoudoirs: un tissu de fibres élastiques en néoprène et caoutchouc synthétique (Styrol Butadiene Rubber) rempli de mousse de caoutchouc EVA.

Repose-pieds: cadre en aluminium avec repose-pieds en plastique.

Boîtier de la batterie: alliage d'aluminium.

Dispositif anti-basculement: acier.

MESURES DU PRODUIT	
Modèle	Rollz Motion Electric
Classe	A
Rouleau de poids	19.6 kg / 43.21 lbs (Sans la batterie) ou 22.6 kg / 49.82 lbs (Batterie incluse)
Poids du kit fauteuil roulant	3.4 kg / 9.5 lbs
Poids déambulateur électrique	23 kg / 50.7 lbs (Sans la batterie) ou 26 kg / 57.32 lbs (Batterie incluse)
Déambulateur déplié avec joystick et support de poussée attachés H x P x L	88-99 x 71 x 74 cm / 34.65-39 x 27.95 x 29.5 inch
Fauteuil roulant électrique déplié, avec un guidon au-dessus du cadre H x P x L	91-99 x 100 x 74 cm / 35.8-39 x 39.4 x 29.5 inch
Déambulateur plié H x P x L	90 x 71 x 44 cm / 35.4 x 28 x 17.3 inch
Fauteuil roulant électrique déplié, H x P x L	91-96 x 110 x 74 cm / 35.8-37.8 x 43.3 x 29.5 inch
Diamètre des roues arrière	12.5 inch (roues pneumatiques)
Largeur des roues arrière	2 ¼ inch
Diamètre des roues avant	8 inch (roues pneumatiques)
Largeur des roues avant	1 ¼ inch
Largeur d'inversion	116 cm / 45.7 inch
Gamme	15 km / 9.3 mile
Vitesse maximale	6 km/h / 3.73 mph
Distance d'arrêt	<100 cm / <39,4 inch
Niveau sonore	<65 dB

La distance à parcourir sera réduite si le fauteuil roulant est fréquemment utilisé sur des pentes, des terrains accidentés ou pour monter des trottoirs. La distance d'arrêt sur les pentes peut être sensiblement plus grande que sur un terrain plat. La largeur maximale de 740 mm est supérieure à la largeur maximale recommandée au point a.1.1 de la norme EN 12184:2014, qui est de 700 mm. L'accès aux voies d'évacuation peut être limité.

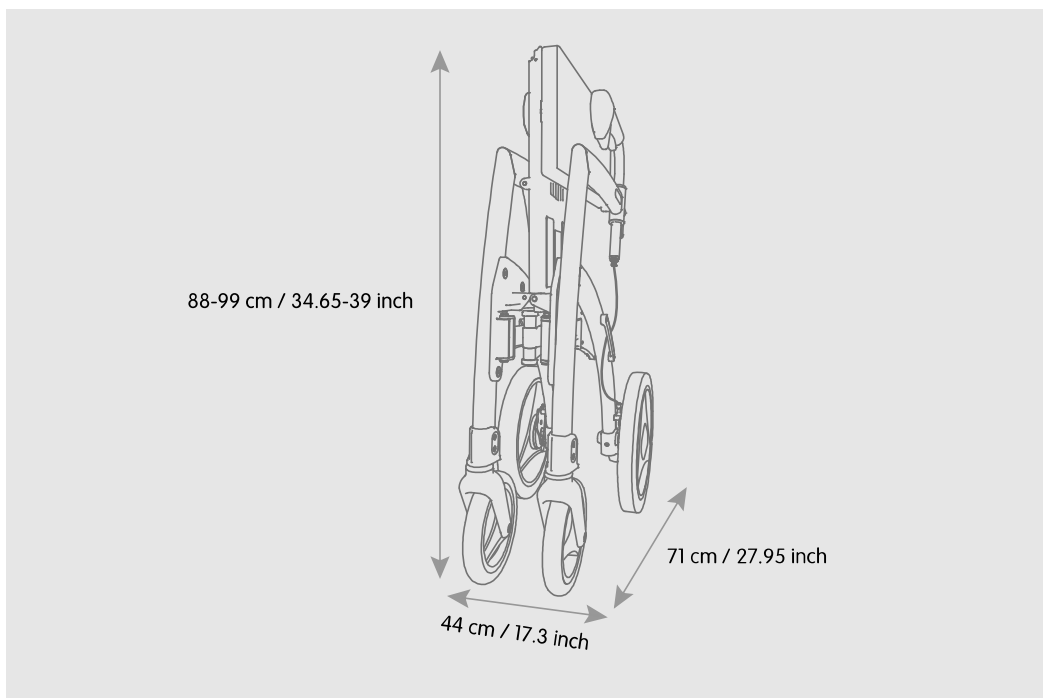


Figure 62: Voilà à quel point le Rollz Motion Electric plié est compact.

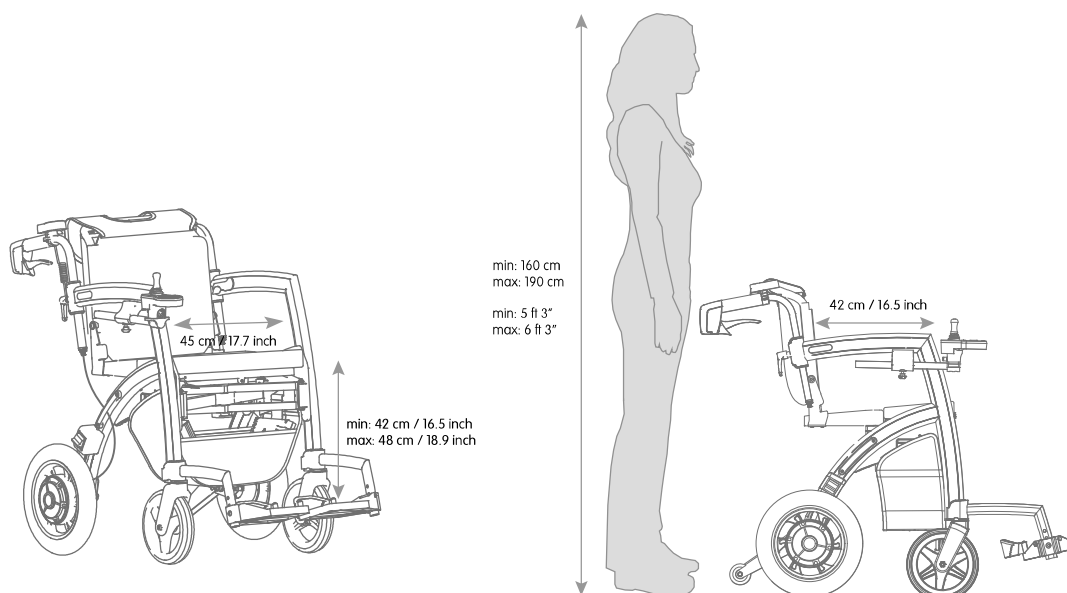


Figure 63: Dimensions ergonomiques du fauteuil roulant électrique Rollz Motion Electric.

DIMENSIONS ERGONOMIQUES	
	Rollz Motion Electric
Poids maximal de l'utilisateur	100 kg / 220 lbs
Hauteur minimale et maximale de l'utilisateur et du pousseur	Ca 1.60 m à 1.90 m / 5.25 ft à 6.25 ft
Siège du déambulateur H x P x L	55 x 20 x 45 cm / 21.7 x 7.9 x 17.7 inch
Siège du fauteuil roulant électrique H x P x L	55 x 42 x 45 cm / 21.7 x 16.5 x 17.7 inch
Rouleau à poignées de hauteur	88-99 cm / 34.25-38.6 inch
Fauteuil roulant électrique à poignées de hauteur	84 - 96 cm / 33.1- 36.61 inch
Distance entre les poignées	44.5 cm / 17.52 inch

DÉTAILS TECHNIQUES	
	Rollz Motion Electric
Moteur	DC24V250W2
Puissance du moteur	2*250 W
Alimentation par batterie	Li-ion
Capacité de la batterie	12,5 Ah
Tension nominale de la batterie	24 V
Charge Rand courant de sortie maximum	AC100-240 V 50-60 Hz et 2 A de sortie
Courant de sortie maximal du contrôleur	40 A, courant de fonctionnement 2-3 A

CODES D'ERREUR ET SOLUTIONS

Un code d'erreur peut apparaître lorsqu'une erreur se produit, vous le reconnaissez à la mention 'EE' sur l'écran LCD. Sous ce 'EE', vous voyez le code d'erreur précis. Trouvez le code d'erreur ci-dessous et voyez la solution. Prenez les mesures décrites dans la solution.

CODES D'ERREUR ET SOLUTIONS		
Codes d'erreur	Failure cause	Solution
E0002	Dysfonctionnement du moteur gauche	Vérifiez si le câble et le connecteur du moteur gauche sont endommagés. Si c'est le cas, contactez le revendeur pour remplacer les pièces cassées. Si la prise ou le câble n'est pas endommagé, vérifiez si le câble du moteur gauche est bien inséré. S'il est correctement inséré, contactez le revendeur pour approfondir ce code d'erreur.
E0004	Dysfonctionnement du moteur droit	Vérifiez si le câble et le connecteur du moteur droit sont endommagés. Si c'est le cas, contactez le revendeur pour remplacer les pièces cassées. Si la prise ou le câble n'est pas endommagé, vérifiez si le câble du moteur droit est bien inséré. S'il est correctement inséré, contactez le revendeur pour approfondir ce code d'erreur.
E0008	Erreur de détection du courant du moteur gauche	Contactez le fabricant pour remplacer les pièces cassées.
E0010	Erreur de détection du courant du moteur droit	Contactez le fabricant pour remplacer les pièces cassées.
E0020	La détection de l'alimentation de la batterie n'est pas correcte	Contactez le fabricant pour remplacer les pièces cassées.
E0040	Dysfonctionnement de la tension de 15V	Contactez le fabricant pour remplacer les pièces cassées.
E0800	Défaut de communication de la commande frontale	Vérifiez si les câbles et les connexions sont correctement connectés, voir Câbles et connexions (hebdomadaire) . Si les connexions sont correctes, contactez le fabricant pour remplacer les pièces cassées.
E-021	Défaut de communication de la commande arrière	Contactez le fabricant pour remplacer les pièces cassées.
E-023	Capteur d'attitude anormal	Contactez le fabricant pour remplacer le contrôleur de support de poussée.
E-024	Calibrage de l'attitude du véhicule	Assurez-vous que le guidon est en position d'appui. Appuyez et maintenez le bouton On/Off jusqu'à ce que vous entendiez un message vocal, relâchez le bouton et gardez le Rollz Motion Electric immobile jusqu'à ce que le 00001 disparaisse de l'écran.
E-025	Erreur du capteur de détection de la prise en main	Contactez le fabricant pour remplacer les pièces cassées.
E-026	Erreur du capteur de détection de la prise en main	Contactez le fabricant pour remplacer les pièces cassées.
E-027	L'écran tactile est anormal	Contactez le fabricant pour remplacer les pièces cassées.

ACCESSOIRES

La fonctionnalité du Rollz Motion Electric peut être étendue en utilisant des accessoires tels qu'une housse de voyage, un parapluie, une ceinture, un porte-gobelet et un support dorsal flexible. N'utilisez que des accessoires originaux ou approuvés par Rollz International BV. De nouveaux accessoires sont régulièrement mis sur le marché. Visitez www.rollz.fr ou demandez à votre fournisseur les nouveaux accessoires.

MAINTENANCE

Un entretien régulier prolonge la vie et augmente la sécurité de votre Rollz Motion Electric. Laissez uniquement les revendeurs agréés Rollz remplacer ou réparer les pièces qui sont usées, endommagées ou cassées.

Nettoyage/désinfection

Nettoyez fréquemment votre Rollz Motion Electric pour le garder en condition optimale.

- a.** Nettoyez le cadre et les poignées à l'aide d'eau tiède et d'un chiffon. Séchez soigneusement votre Rollz Motion Electric après le nettoyage. Pour les taches plus résistantes, vous pouvez utiliser un détergent doux.
- b.** Évitez tout contact excessif de l'eau avec les pièces mobiles, telles que les essieux et les points d'articulation.
- c.** Les poignées du déambulateur, la poignée du kit fauteuil roulant et les accoudoirs ne peuvent pas être désinfectés avec un désinfectant à base d'alcool. Cela endommagerait le matériau. Nettoyez ces pièces avec de l'eau chaude savonneuse. Veillez à tout sécher pour éviter la corrosion.
- d.** Les roues peuvent être nettoyées avec de l'eau tiède et une brosse avec des poils en plastique. N'utilisez pas de brosse métallique, car elle pourrait endommager votre Rollz Motion Electric.
- e.** Avant de transmettre le Rollz Motion Electric à un nouvel utilisateur, il faut le désinfecter.
- f.** Ne pas rincer les parties électriques avec de l'eau. REMARQUE : Lorsque la batterie est entrée en contact avec de l'eau, éteignez complètement le produit avant de retirer la batterie, et n'utilisez pas le Rollz Motion Electric avant de sécher la batterie. Une fois complètement sèche, vous pouvez remplacer la pil.

NOTE

N'utilisez pas de désinfectant à base d'alcool.

Débrancher la batterie

Éteignez le système, serrez le frein de stationnement, ne laissez pas de personne assise dans le fauteuil roulant et placez le Rollz Motion Electric sur une surface plane avant de retirer la batterie. Trouvez le câble de la batterie et débranchez-le en tournant la bague métallique du connecteur dans le sens inverse des aiguilles d'une montre. Vous trouverez le câble de la batterie dans le panier sous le siège. Après avoir débranché le câble, vous pouvez dérouler les bandes velcro pour sortir la batterie.

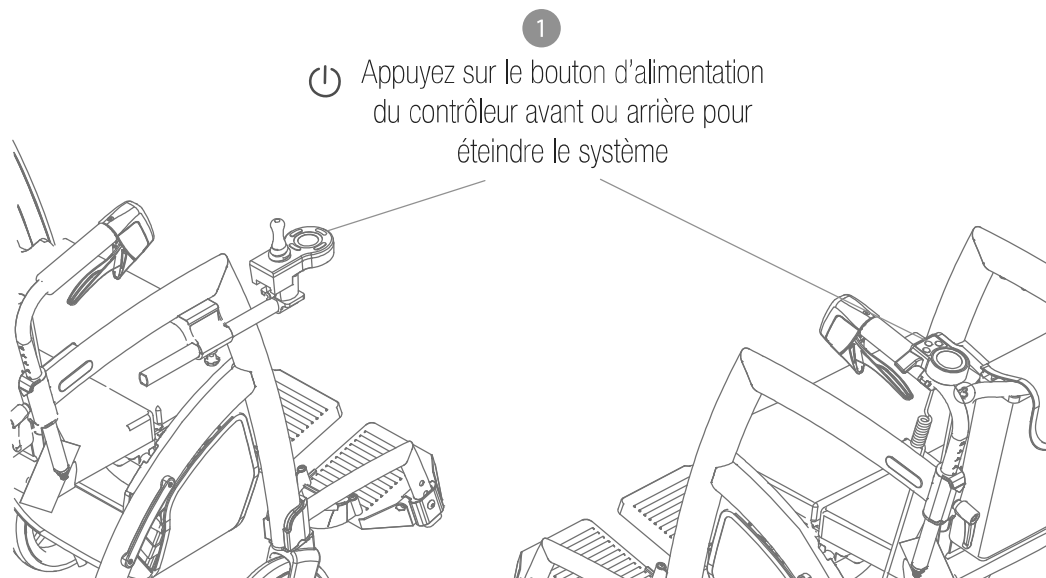


Figure 64: Éteignez le système avant de retirer la batterie.

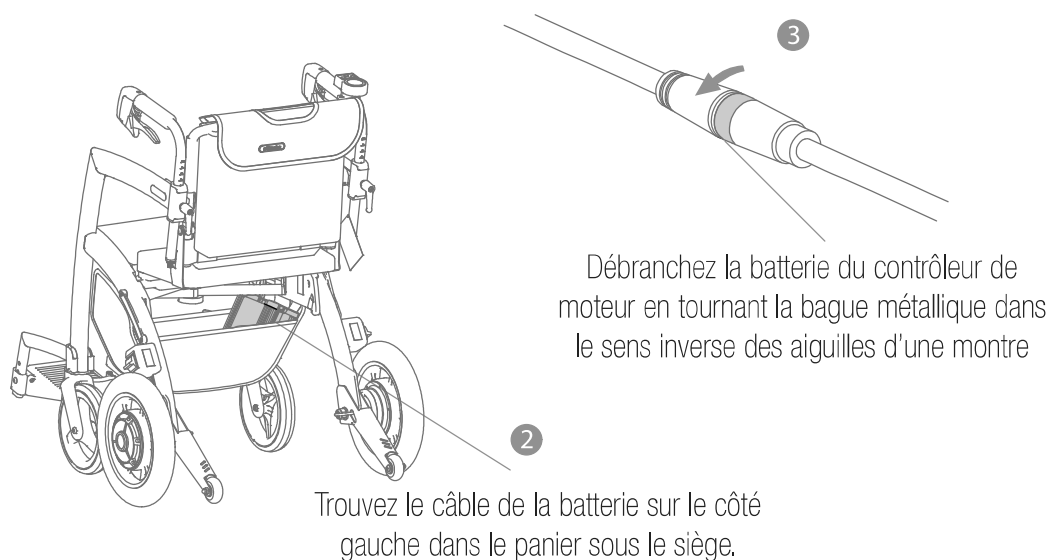
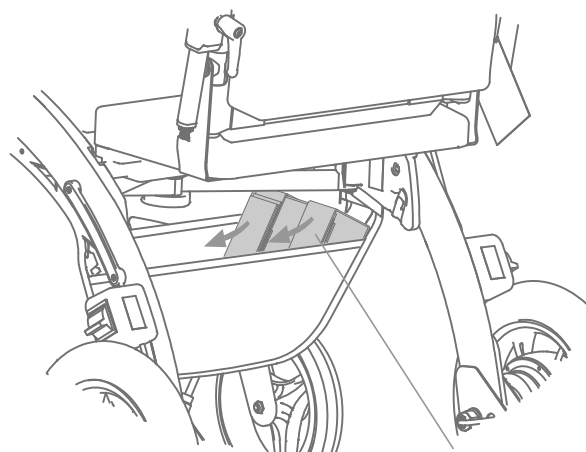


Figure 65: Localisez et déconnectez la batterie.



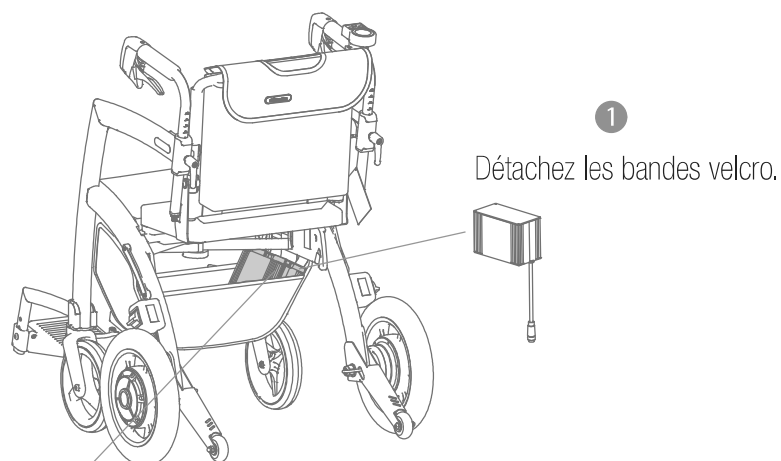
Détachez les
bandes velcro.

4

Figure 66: Déballez la batterie.

Reconnexion de la batterie

Placez la batterie dans le sac en orientant le câble vers le bas. Enroulez les bandes Velcro et serrez-les fermement. Trouvez le câble de la batterie et connectez-le à la batterie en tournant l'anneau métallique du connecteur dans le sens des aiguilles d'une montre. Vous trouverez le câble de la batterie dans le panier sous le siège. Après avoir vérifié la connexion du câble, vous pouvez remettre le système sous tension et tester les fonctionnalités du système.



Détachez les bandes velcro.

1

2

Repositionnez les bandes
velcro et reconnectez-le avec
le contrôleur du moteur.

3

Appuyez sur le bouton
d'alimentation pour remettre
le système en marche.

4

Vérifiez toutes
les fonctions.

Figure 67: Rebranchez la batterie.

Rangement du Rollz Motion Electric

Stockez toujours votre Rollz Motion Electric dans un environnement propre, sec et sans poussière.

Ne stockez pas votre Rollz Motion Electric dans un environnement où il pourrait entrer en contact direct avec de l'eau ; avec des températures inférieures à -5 °C / 23 °F et supérieures à 45 °C / 113 °F ; avec une humidité très élevée.

Entretien de la batterie (quotidien)

Vérifiez la capacité restante de la batterie. Si la batterie atteint la fin de sa durée de vie et doit être remplacée, veuillez contacter le fournisseur ou un revendeur agréé Rollz.

La durée de vie et les performances de la batterie dépendent de la température, de l'état de la batterie et du poids de l'utilisateur. Au fur et à mesure que la batterie vieillit, une perte de capacité peut se produire (s'il y a une perte significative de l'autonomie ou si le chargement du produit prend beaucoup plus de temps), dans ce cas nous recommandons de remplacer la batterie en contactant le revendeur.

Avant toute utilisation, vérifiez que la batterie est entièrement chargée. Le temps de charge normal de la batterie est d'environ 5 heures. Lorsque la batterie est complètement vide, le temps de charge peut atteindre 5 à 6 heures.

Si vous n'utilisez pas la batterie pendant une période prolongée, assurez-vous qu'elle est chargée au moins tous les 2 mois. Si vous ne chargez pas la batterie pendant une période prolongée, vous risquez de provoquer des dommages internes.

Câbles et connexions (hebdomadaire)

Vérifiez que les pièces électriques et les fils de connexion sont correctement raccordés et qu'ils ne sont pas endommagés. Même le plus petit dommage peut entraîner des situations dangereuses (par exemple, un court-circuit) et doit être réparé immédiatement. S'il y en a, contactez le fournisseur ou faites-le réparer par un revendeur Rollz agréé. Ne le réparez pas vous-même.

Vérifiez si les connexions ont été fixées conformément à la **Figure 68**. Ne retirez pas ou ne déconnectez pas les composants lorsque le système de support électrique est sous tension.

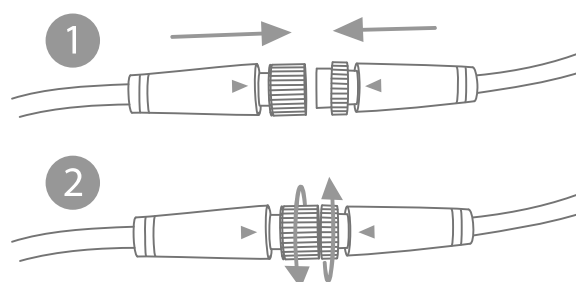


Figure 68: Assurez-vous que les connecteurs sont bien alignés et serrez-les si nécessaire.

Moteurs (tous les mois)

Vérifiez que les moteurs des roues arrière ne présentent pas de fissure ou de déformation visibles, qu'ils peuvent tourner librement et que le bruit n'augmente pas pendant l'utilisation. Vérifiez que les écrous et autres fixations qui attachent les moteurs au cadre sont bien serrés et n'ont pas de jeu. N'utilisez pas le Rollz Motion Electric si l'un de ces points a été remarqué. Contactez le fournisseur ou un distributeur agréé Rollz.

Contrôleur de poussée et contrôleur de joystick (tous les 3 mois)

Nettoyer soigneusement la manette et le joystick avec un chiffon imbibé d'un nettoyant neutre dilué. N'utilisez jamais de matériaux abrasifs ou de détergents alcoolisés pour le nettoyage. Protégez le contrôleur contre tout dommage pendant le transport du fauteuil roulant. Empêchez toujours la pénétration de liquides dans les ouvertures des contrôleurs.

Lavage de la housse de siège

La housse du coussin de siège est lavable; retirez toujours le coussin intérieur avant de le laver.

- a. Retirez le velcro de la housse du coussin du siège (**Figure 69**).
- b. Défaites la housse et retirez le coussin intérieur.
- c. La housse est maintenant prête à être lavée dans la laveuse à une température maximale de 30 °C / 86 °F.
- d. Il suffit de faire sécher la housse à l'air libre, pas dans la sècheuse.
- e. Remettez le coussin intérieur dans la housse et fermez la fermeture éclair du siège.
- f. Remplacez le coussin sur le siège.

NOTE

Ne jamais blanchir ou nettoyer à sec la housse et ne pas la repasser.

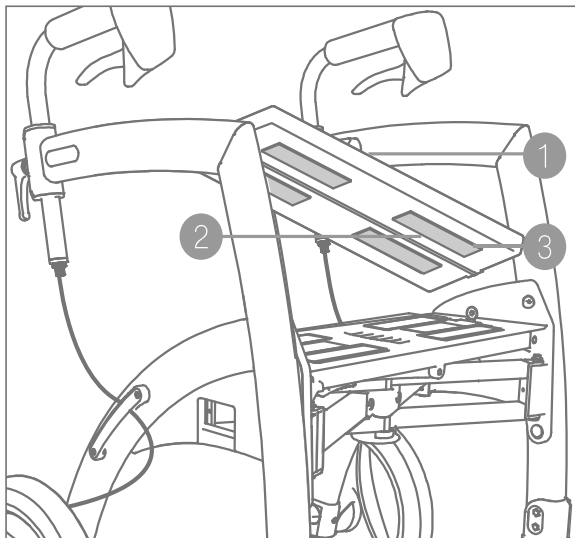


Figure 69: Retirer le coussin de siège du déambulateur.

Qu'est-ce qui est où?

1. Coussin de siège
2. Velcro
3. Fermeture éclair

Performance des freins (quotidien)

Vérifiez la performance de freinage des freins. Lorsque les freins sont utilisés, les roues du Rollz Motion Electric doivent s'arrêter. Si les roues ne s'arrêtent pas lors de l'utilisation des freins: arrêtez immédiatement le système, vérifiez qu'il n'est pas endommagé et essayez de régler les freins selon les explications ci-dessous. Contactez le fournisseur si les freins sont endommagés ou si la performance de freinage ne permet pas au Rollz Motion Electric de s'arrêter après réglage. Ne réparez pas les freins par vous-même.

Réglage des freins

Les freins du Rollz Motion Electric peuvent s'user. Par conséquent, il peut être nécessaire de les réajuster. Lorsque les freins sont correctement réglés, vous évitez les problèmes et pouvez les utiliser de manière optimale. Vérifiez les freins régulièrement, de préférence avant chaque utilisation. Lorsque le Rollz Motion Electric est en frein de stationnement, les roues ne doivent pas tourner. Lorsque les freins à main sont relâchés, le Rollz Motion Electric ne doit pas être ralenti.

Si les freins ne fonctionnent pas correctement, ils peuvent être réglés de deux façons : en haut et en bas du câble de frein (**Figure 70**). Le réglage en haut du câble de frein (juste en dessous de la poignée de réglage de la hauteur) permet d'affiner le réglage, de sorte que la performance des freins ne soit pas altérée. Le frein peut être réglé un peu plus serré. Le réglage en bas du câble de frein (près des roues arrière) est destiné à un réglage plus radical. Assurez-vous que les freins gauche et droit sont correctement réglés

Réglage du frein en haut du câble de frein

Vous pouvez serrer les freins à l'aide du réglage des freins situé en haut.

- a. Le Rollz Motion Electric ne doit pas être sur les freins de stationnement pendant le réglage des freins.
- b. Desserrez d'abord la bague de verrouillage (tirez le câble vers le bas pour faciliter l'opération). Cela vous donne l'espace nécessaire pour serrer ou desserrer la vis de réglage située en dessous (**Figure 71**).
- c. Resserrez la bague de verrouillage et vérifiez si le frein fournit la force de freinage souhaitée.
- d. Faites de même de l'autre côté et vérifiez si les deux freins offrent la même résistance.

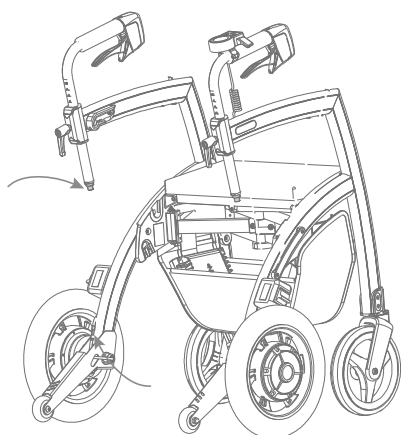


Figure 70: Réglage du frein par les vis de réglage situées en haut et en bas du câble de frein.

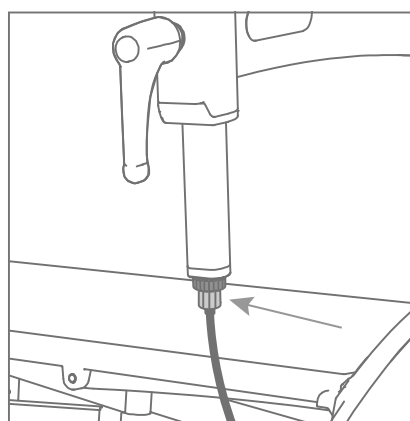


Figure 71: Réglage du frein par la vis de réglage, juste en dessous de la bague de verrouillage.

Réglage du frein en bas du câble de frein

Si vous avez besoin de serrer les freins plus que ce que le réglage supérieur permet, vous pouvez les régler davantage en utilisant le réglage inférieur du frein.

- a. Le Rollz Motion Electric ne devrait pas être sur les freins de stationnement lors du réglage des freins.
- b. Restez à l'arrière du Rollz Motion Electric lorsque vous réglez les freins. Desserrez la bague de verrouillage en bas du câble de frein (tirez le câble vers le haut pour faciliter l'opération). Tournez la vis de réglage située au-dessus pour raccourcir ou allonger le câble de frein (**Figure 72**). Tournez dans le sens des aiguilles d'une montre pour augmenter la puissance de freinage, et dans le sens inverse pour la réduire.
- c. Lorsque le frein a la force désirée, serrez la bague de verrouillage.
- d. Faites la même chose de l'autre côté.
- e. Vérifiez si la force de freinage du côté gauche et du côté droit est égale.



ATTENTION

Si les freins ne fonctionnent pas correctement après les avoir réglés, contactez immédiatement votre fournisseur et n'utilisez pas le Rollz Motion Electric.

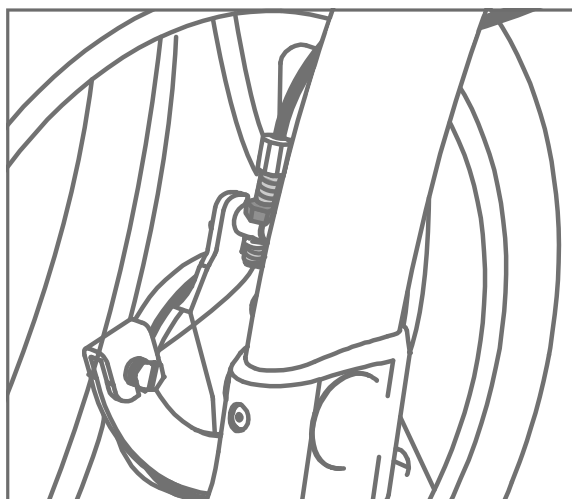


Figure 72: Réglage du frein par le circlip (orange foncé) et la vis de réglage, détail.

Gonfler les pneumatiques (environ tous les mois)

Le Rollz Motion Electric a des roues pneumatiques. Ces pneus pneumatiques doivent être gonflés régulièrement pour une utilisation optimale (**Figure 73**). Les chambres à air sont équipées de valves Schrader, également appelées valves de voiture. Emportez toujours la pompe fournie avec vous sur la route pour l'utiliser si nécessaire. Elle se range dans le sac du kit fauteuil roulant.

Deux pompes par bande suffisent généralement pour obtenir la pression recommandée. Les pneus arrière doivent avoir une pression maximale de 2,8 bars (\approx 2,8 atmosphères ou 40 PSI ou 280 kPa). Les pneus avant doivent avoir une pression maximale de 4,5 bars (\approx 4,5 atmosphères ou 65,3 psi ou 450 kPa)

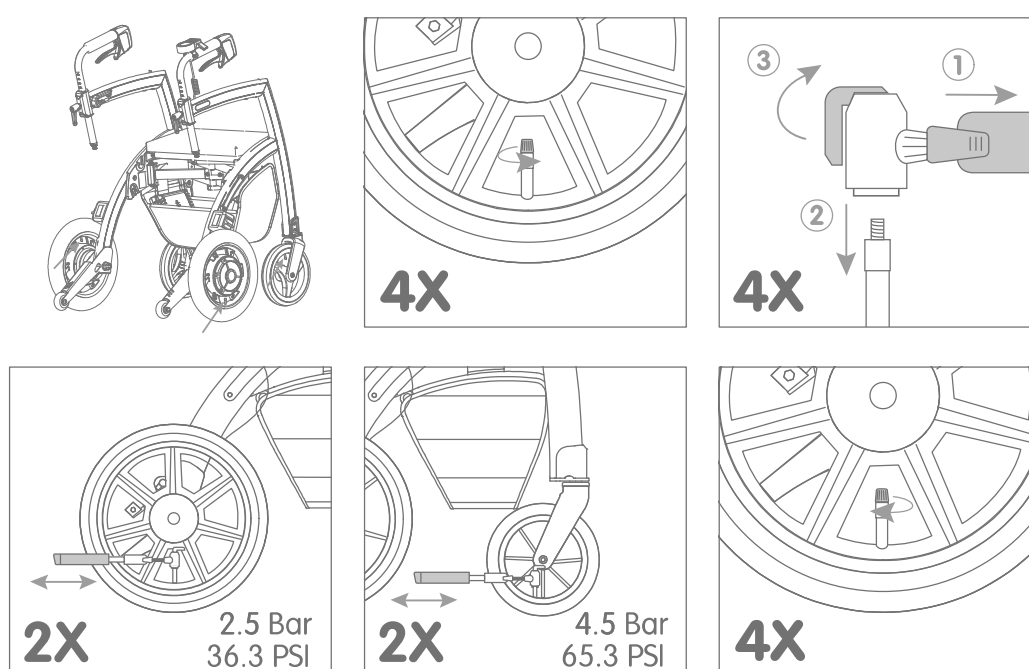


Figure 73: Gonfler les pneumatiques.



ATTENTION

Ne gonflez pas les pneus au-delà de la pression conseillée pour éviter qu'ils éclatent sous l'effet de la pression élevée.

NOTE

Vérifiez fréquemment si les pneus sont suffisamment gonflés. Quand le Rollz Motion Electric est difficile à pousser, c'est souvent que les pneus sont trop mous.

Remplacement des pièces

Les pièces d'usure, comme la mousse des poignées, les pneus, les roues, les câbles de frein et le coussin du siège, sont sujettes à l'usure. Veuillez contacter votre fournisseur pour le remplacement des pièces.

Pneus à plat

Arrêtez immédiatement le système et n'utilisez pas le Rollz Motion Electric si un pneu est à plat, crevé ou cassé. Contactez le fournisseur ou les revendeurs agréés Rollz pour remplacer le pneu.

NOTE

N'utilisez que des pièces originales ou approuvées par Rollz International BV.

GARANTIE

Si quelque chose fait défaut avec votre Rollz Motion Electric dans les deux ans suivant son achat, contactez votre fournisseur. Il cherchera une solution aussi rapidement que possible en consultation avec Rollz International. Nous appliquons les dispositions de garantie ci-dessous.

Les réparations sont également possibles après l'expiration de la garantie, contre remboursement des frais encourus. Veuillez contacter directement votre revendeur.

Provisions pour garantie

Rollz® International BV, établi à Delft aux Pays-Bas (ci-après "Rollz"), en sa qualité de fabricant, garantit que le Rollz Motion Electric (ci-après: "product") est produit selon les dispositions suivantes:

1. La période de garantie générale pour le premier propriétaire (ci-après: "client") est de 24 mois à compter de la date d'achat.
2. Rollz accorde une garantie de cinq ans à compter de la date d'achat sur les erreurs de matériau et de construction du cadre dans des conditions normales d'utilisation et d'entretien.
3. La garantie sur la batterie est de 18 mois.
4. La garantie sur tous les composants du système d'assistance électronique, à l'exception de la batterie, est de 24 mois.
5. La garantie donne droit à la réparation, explicitement pas à l'échange ou à la reprise d'un produit.

- 6.** En cas de réparation, le client prend en charge le transport du produit vers et depuis le magasin où il a été acheté (le "fournisseur"). Le fournisseur organisera la réparation en consultation avec Rollz.
- 7.** La garantie ne peut être invoquée que si le client fournit au fournisseur une copie du reçu d'achat avec la date d'achat et une description claire des plaintes, ainsi que le produit défectueux.
- 8.** Si nécessaire, Rollz s'occupe du transport du produit, du fournisseur à Rollz et vice versa, à ses propres frais et risques, mais seulement si la réparation est couverte par la garantie.
- 9.** La période de garantie n'est jamais prolongée, même en cas de réparation.
- 10.** La garantie n'est pas transférable et ne peut donc être invoquée que par le premier acheteur.
- 11.** La garantie n'affecte pas les droits dont dispose le client en vertu de la loi.

La garantie ne s'applique pas dans les situations suivantes:

- a.** si le client a effectué ou ordonné des modifications ou des réparations sans avoir obtenu la permission écrite de Rollz ou du fournisseur;
- b.** lorsqu'une défectuosité a été causée par une négligence, un accident, une utilisation ou un entretien qui n'est pas indiqué dans ce guide;
- c.** si le numéro de série est endommagé ou retiré;
- d.** si le dommage subi par le produit est le résultat d'une usure normale.

Register your Rollz Motion Electric

Veuillez enregistrer votre produit auprès de Rollz International en remplissant le formulaire en ligne à l'adresse suivante www.rollz.fr. Assurez-vous d'entrer le numéro de série du Rollz Motion Electric. Ce numéro se trouve sur l'autocollant situé sur le siège (sous le coussin). Vous pouvez également vous inscrire à une infolettre électronique pour rester à l'affût des nouvelles sur les produits Rollz.

CONTACT

Rollz International est toujours désireux d'améliorer ses produits et s'intéresse à vos commentaires.

Veillez nous les envoyer à info@rollz.com.

Vous pouvez nous envoyer vos questions à la même adresse:

Rollz® International BV

Rotterdamseweg 402M

2629HH Delft

les Pays-Bas

+31 (0)20 362 20 10

info@rollz.com

www.rollz.com